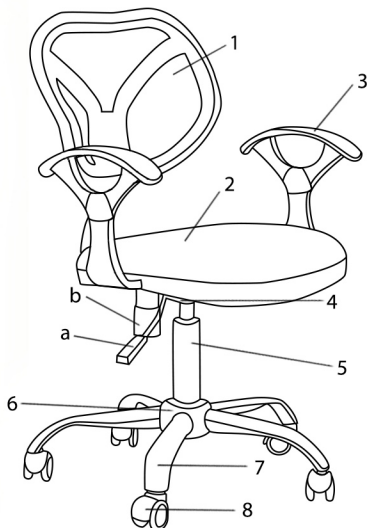


Руководство по эксплуатации.

Кресло оператора CHAIRMAN 380.

Поздравляем Вас с приобретением офисного кресла марки CHAIRMAN. Рекомендуем Вам отрегулировать все механизмы кресла в соответствии с весом и индивидуальными предпочтениями пользователя, чтобы обеспечить максимальный комфорт на рабочем месте.



Перечень узлов (деталей) кресла:

1. Спинка - 1 шт.
2. Сидение - 1 шт.
3. Подлокотник - 2 шт.
4. Механизм качания - 1 шт.
 - a. рычаг регулировки механизма;
 - b. пружинсет (винт регулировки жесткости качания).
5. Газлифт - 1 шт.
6. Пластиковая накладка - 1 шт.
 - 6а. верх;
 - 6б. низ.
7. Крестовина (основа) - 1 шт.
8. Ролики - 5 шт.
9. Винты - 13 шт.
10. Шплинт - 1 шт.

Регулировка кресла по высоте:

Сядьте на кресло и потяните рычаг вверх, который находится под сидением с правой стороны (а). При этом под тяжестью веса кресло опустится. Затем привстаньте и вновь потяните рычаг вверх, кресло поднимется.

Фиксация кресла в рабочем положении:

Потянув на себя ручку механизма до конца, кресло будет свободно качаться. Вернув ручку механизма в исходную позицию Вы сможете зафиксировать кресло в рабочем положении.

Регулировка жесткости качания:

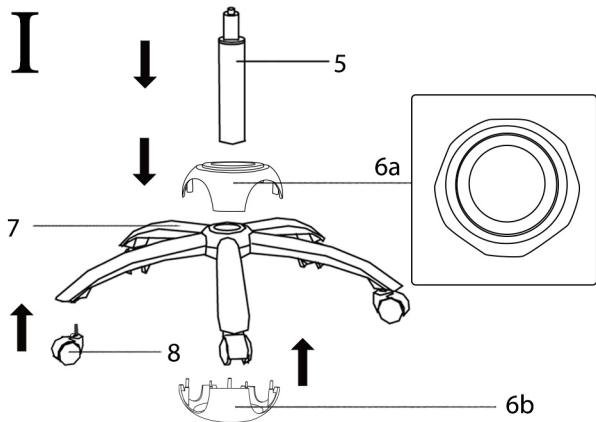
Поворачивая винт (находится под сиденьем кресла) по часовой/против часовой стрелки, Вы можете регулировать жесткость качание кресла.

Предупреждение

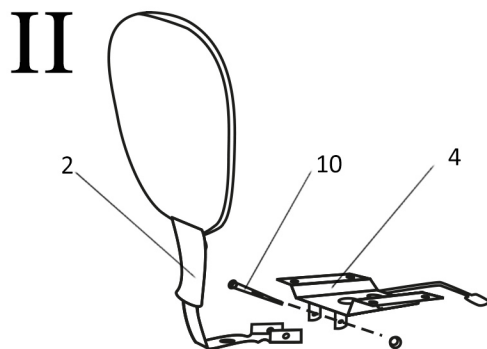
- кресло не предназначено для эксплуатации при температурных условиях ниже 0 С;
- при доставке и сборке кресла в холодное время года приступать к его эксплуатации можно только спустя сутки после его нахождения в помещении с комнатной температурой. (Несоблюдение данного условия может привести к преждевременному выходу из строя газпатрона);
- для продолжительной и безопасной работы кресла необходимо делать проверку и подтяжку механизма каждые полгода.

Инструкция по сборке.

Кресло оператора CHAIRMAN 380.

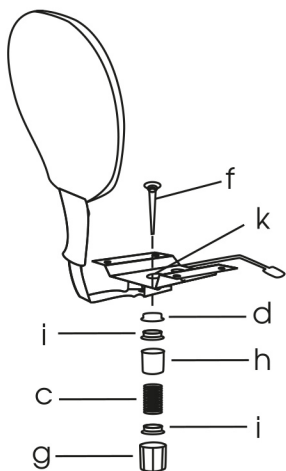


1. В крестовину (7) вставьте ролики (8) до "щелчка".
2. Вставьте газлифт (5) в отверстие крестовины.
3. Наденьте пластиковые накладки (6) на крестовину.



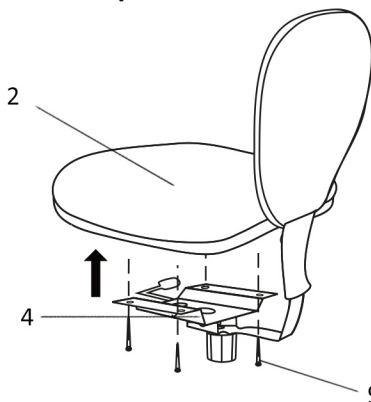
4. Соедините кронштейн спинки кресла (2) с механизмом качания (4) продев шплинт (10) через два отверстия механизма качания, как показано на рисунке.

III



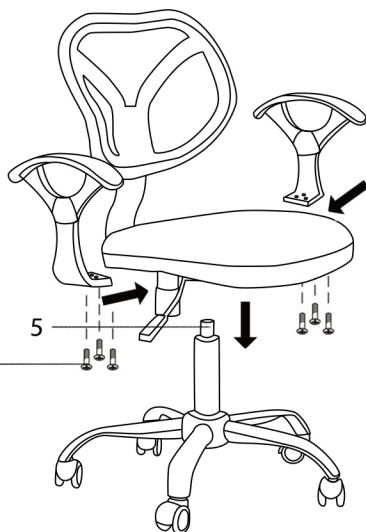
5. Раскрутите спрингсет на детали.
6. Возьмите из разобранного спрингсета болт (f) и вставьте его сверху в квадратное отверстие механизма качания (k), как показано на рисунке.
7. Соберите спрингсет, последовательно прикручивая детали друг к другу в следующем порядке: наденьте пластмассовую шайбу (d), потом металлическую шайбу (i), кожух пружины (h), пружину (c), шайбу (i) и закрутите все это кожух-гайкой (g).

IV



8. Прикрутите собранный механизм качания (4) и спинку к нижней стороне сиденья (2) на 4 винта (9).

V



9. Возьмите подлокотники и прикрутите к сиденью на 3 винта (9) каждый.
10. Переверните кресло и наденьте его на газлифт (5). Необходимо некоторое усилие, для того чтобы газлифт вошел в отверстие механизма качания.