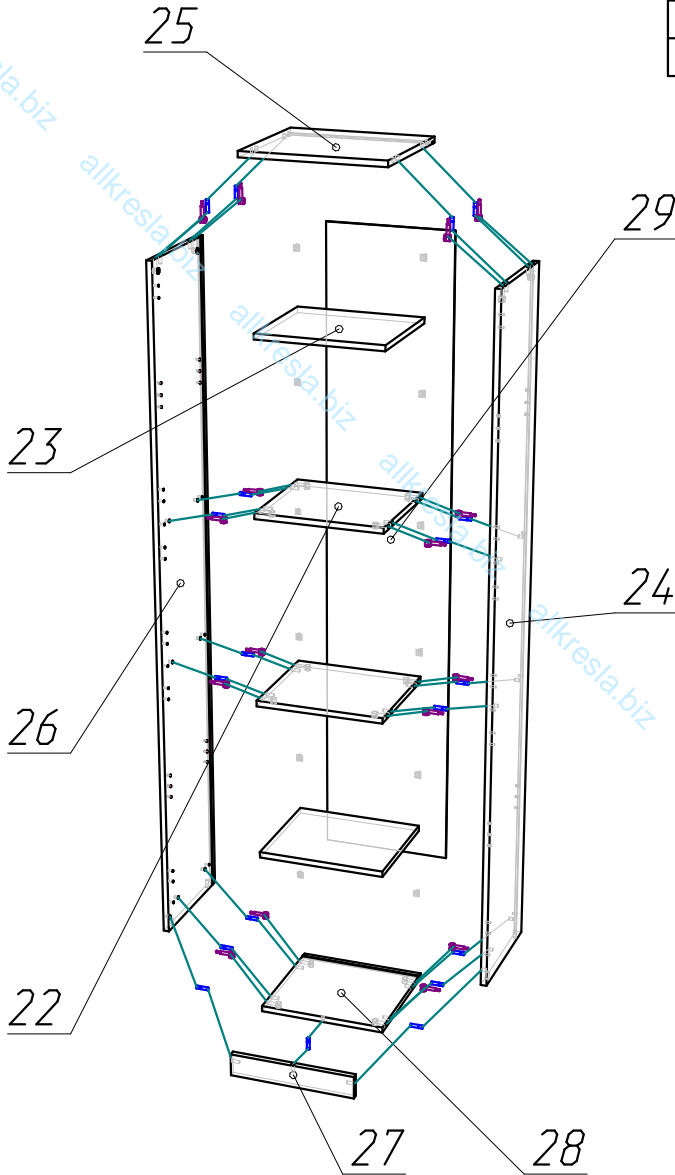
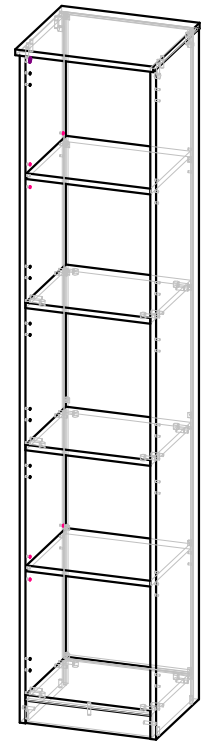


В.С.У-1 Стеллаж узкий 388x359x1914

Сборочный чертеж

| | |
|---------------------------|---------------|
| Количество в изделии, шт. | - |
| Изготовить, шт. | 1 |
| Разработал | Яблоков П. Ю. |



Спецификация на ЛДСП 16мм цв1

Заказ
Изделие В.С.У-1 Стеллаж узкий 388x359x1914

| Поз. | Наименование | Кол-во | Заготовка | | Деталь без облиц. | | Готовая деталь | | Паз | Обозначение[L1] | Обозначение[L2] | Обозначение[W1] | Обозначение[W2] | Примечание |
|------|--------------|--------|-----------|-----------|-------------------|--------|----------------|--------|-----------|-----------------|-----------------|-----------------|-----------------|------------|
| | | | Длина[L] | Ширина[W] | Длина | Ширина | Длина | Ширина | | | | | | |
| 22 | Горизонт | 2 | 352 | 311,6 | 352 | 311,6 | 352 | 312 | | L | | | | |
| 23 | Полка | 2 | 349 | 307 | 349 | 307 | 349,8 | 307,8 | | L | L | L | L | |
| 24 | Стойка/Пр | 1 | 1888 | 330 | 1888 | 330 | 1888,4 | 330,8 | Паз 14x18 | L | | | L | |
| 25 | Топ | 1 | 384 | 357 | 384 | 357 | 388 | 359,4 | Паз 14x18 | V | | V | V | |
| 26 | Стойка/Л | 1 | 1888 | 330 | 1888 | 330 | 1888,4 | 330,8 | Паз 14x18 | L | L | | L | |
| 27 | Цоколь | 1 | 64 | 352 | 64 | 352 | 64,4 | 352 | | | | | L | |
| 28 | Дно | 1 | 352 | 330 | 352 | 330 | 352 | 330,8 | Паз 14x18 | L | L | | | |

Спецификация на ХДФ 3мм цв1

Заказ
Изделие В.С.У-1 Стеллаж узкий 388x359x1914

| Поз. | Наименование | Кол-во | Заготовка | | Деталь без облиц. | | Готовая деталь | | Паз | Обозначение[L1] | Обозначение[L2] | Обозначение[W1] | Обозначение[W2] | Примечание |
|------|--------------|--------|-----------|-----------|-------------------|--------|----------------|--------|-----|-----------------|-----------------|-----------------|-----------------|------------|
| | | | Длина[L] | Ширина[W] | Длина | Ширина | Длина | Ширина | | | | | | |
| 29 | З/Стенка | 1 | 1818 | 362 | 1818 | 362 | 1818 | 362 | | | | | | |