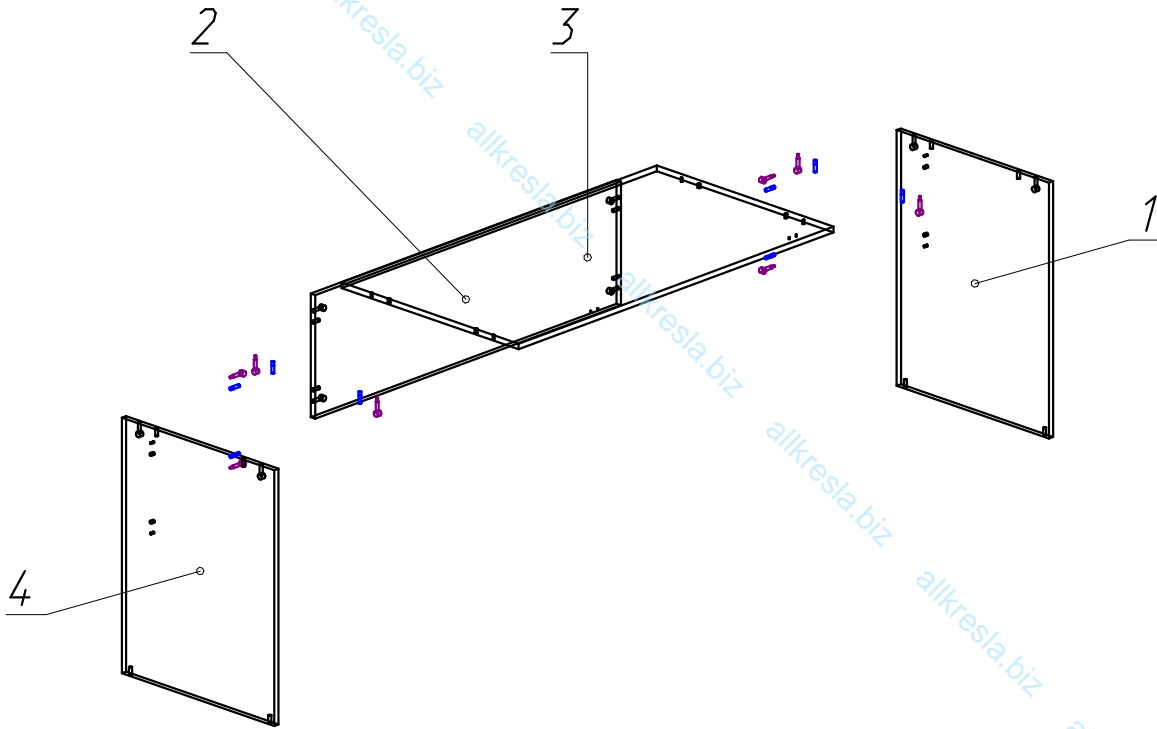
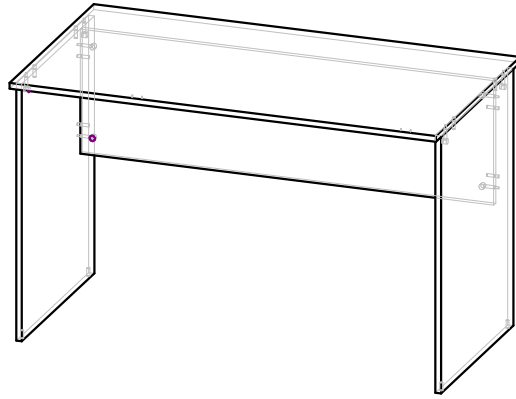


В.СП-2 Стол письменный	
-	-
Сборочный чертеж	
Количество в изделии, шт.	-
Изготовить, шт.	1
Разработал	Яблоков П. Ю.



### Спецификация на ЛДСП 16мм цв1

Заказ  
Изделие В.СП-2 Стол письменный

Поз.	Наименование	Кол-во	Заготовка		Деталь без облиц.		Готовая деталь		Паз	Обозначение[L1]	Обозначение[L2]	Обозначение[W1]	Обозначение[W2]	Примечание
			Длина[L]	Ширина[W]	Длина	Ширина	Длина	Ширина						
1	Опора ПР	1	724	556	724	556	724,4	560	V	V			L	
2	Царга	1	350	1164	350	1164	350,4	1164					L	
3	Столешница	1	1196	646	1196	646	1200	650	V	V	V		V	
4	Опора ЛВ	1	724	556	724	556	724,4	560	V	V			L	