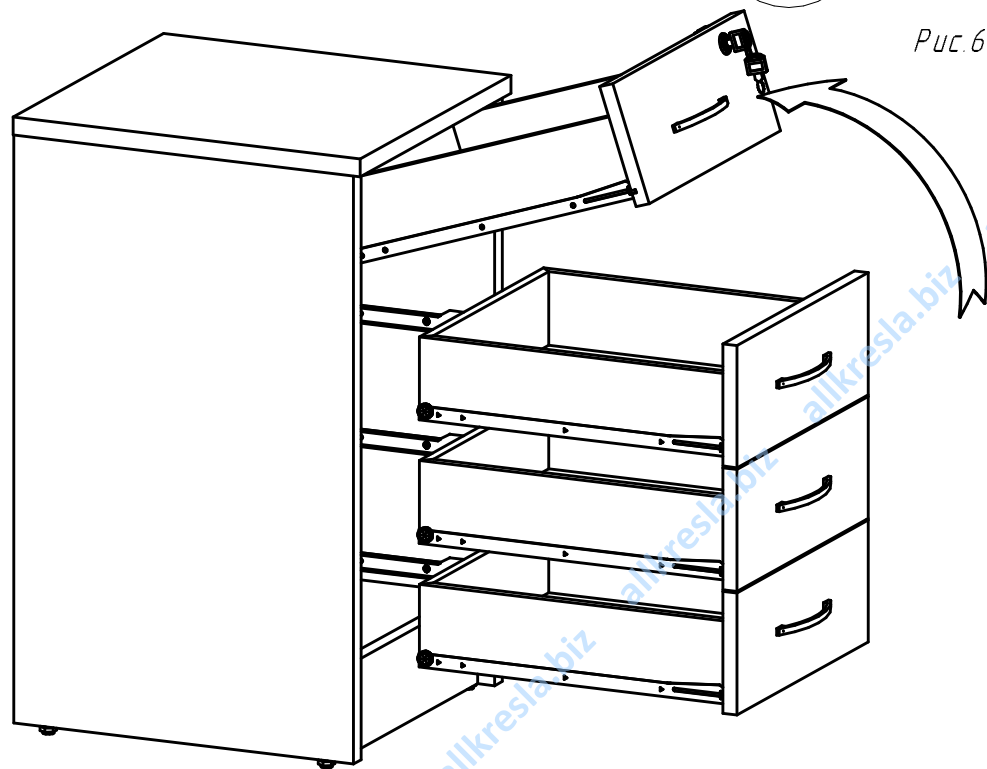
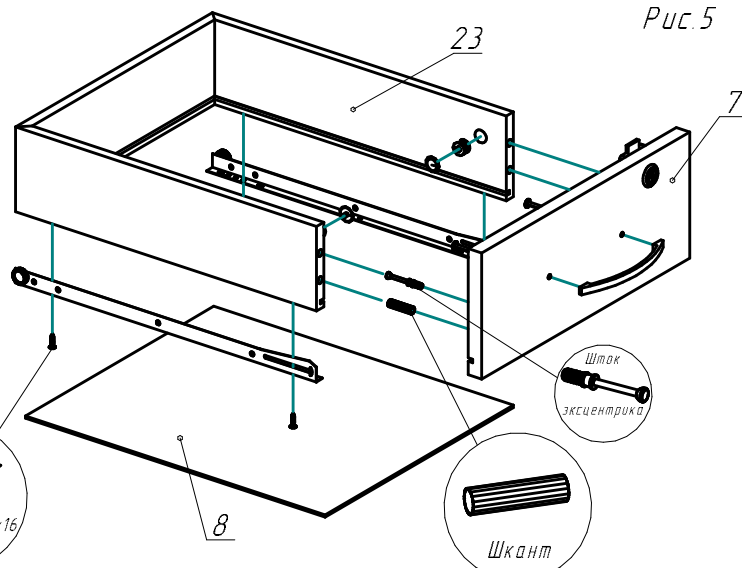
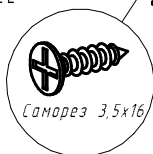


Соберите верхний ящик, соедините дно, фолдинг, фасад так как показано на рисунке 5. Фурнитура должна попасть в ответные отверстия. Затяните эксцентрики до упора по часовой стрелке. Саморезами 3,5*16 приверните направляющие к нижней части ящика. Закрепите ручку. Аналогичным образом соберите все ящики тумбы.



7. Установите все ящики тумбы в корпус как показано на рис.6. На торцы эксцентриков установите заглушки.

Инструкция по сборке

RIVA

Фабрика офисной мебели.

Каркас тумбы 4 ящ. под фолдинг А.ТП-4К1F

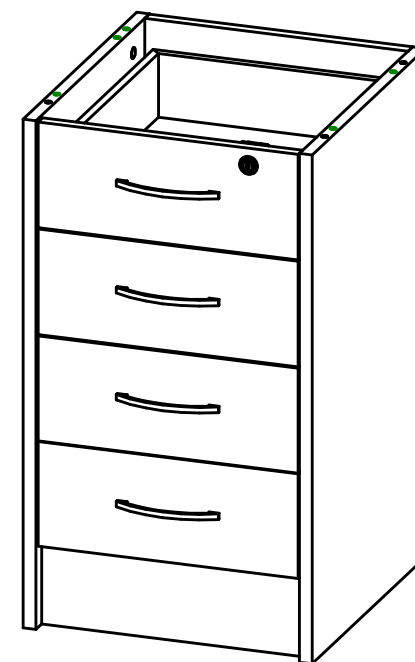
Габаритные размеры:

Ширина 408мм

Глубина 441мм

Высота 729мм

Серия RIVA



1. Гарантии изготовителя.

Гарантийный срок эксплуатации изделия 18 месяцев с момента приобретения. Срок службы изделия 5 лет.

Предприятие-изготовитель гарантирует соответствие изделия требованиям ГОСТ 16371-93 при соблюдении правил транспортировки, хранения и эксплуатации.

Предприятие-изготовитель не несёт ответственности за недостатки изделия, появившиеся в результате несоблюдения правил эксплуатации, сборки, транспортировки и ухода за мебелью.

Предприятие-изготовитель оставляет за собой право проводить конструктивные изменения, связанные с внедрением новых материалов и технологий, направленных на повышение качества и долговечности изделий.

2. Транспортировка, хранение, эксплуатация и уход за мебелью.

Изделие допускается транспортировать в упаковке предприятия изготовителя любым видом транспорта при условии надежной защиты от механических повреждений и влаги (атмосферных осадков и т.д.).

НЕ ДОПУСКАЕТСЯ ВОЗДЕЙСТВИЕ ВЛАГИ Изделие должно храниться и эксплуатироваться в сухих и теплых помещениях. Не рекомендуется устанавливать изделие около источников тепла.

Удаление пыли с поверхности изделия следует производить мягкой тканью с использованием специальных составов по уходу за мебелью.

3. Комплектность изделия.

Поз.	Наименование	Готовая деталь		Толщина	Кол.	Поз.	Наименование	Готовая деталь		Толщина	Кол.
		Длина	Ширина					Длина	Ширина		
1	Стойка левая	719	441	18	1	7	Фасад с замком	367	149	18	1
2	Стойка правая	719	441	18	1	8	Дно фолдинга	332	398	3	4
3	Задняя стенка	719	372	18	1						
4	Дно	372	382	18	1						
5	Цоколь	110	372	18	1						
6	Фасад	367	149	18	3						

Первый размер детали указывает на направление текстуры материала.
В комплектацию изделия входит комплект фурнитуры.

4. Состав комплекта фурнитуры.

Поз.	Внешний вид	Наименование	Кол.	Поз.	Внешний вид	Наименование	Кол.
9		Еврошуруп 7x50	4	16		Ключ шестигранный	1
10		Саморез 3,5x16мм	37	17		Направляющая роликовая 400мм	4
11		Саморез 3,5x20мм	4	18		Опора регулируемая М6	4
12		Заглушка пластик еврошурупа в цвет	4	19		Ручка-скоба 128мм хром	4
13		Заглушка пластик эксцентрика в цвет	4	20		Стяжка эксцентриковая + шток	4
14		Заглушка пластик эксцентрика в серая	8	21		Шкант 8x30мм	16
15		Замок хром	1	22		Стяжка эксц. 12мм + шток	8
				23		Фолдинг серый 114,7x100x13	3

Для сборки изделия понадобится отвёртка и молоток.

За повреждения изделия, произошедшие во время сборки, фирма ответственности не несёт. Аккуратно разложите детали.

5. Последовательность сборки.

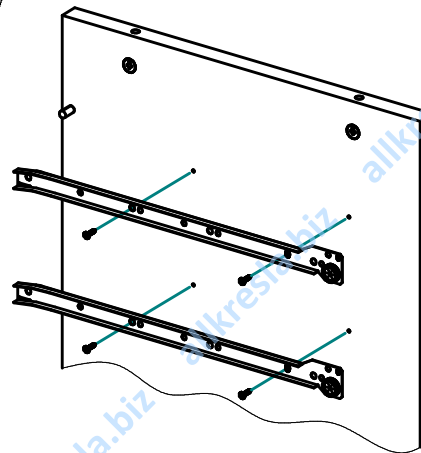
1. Вставьте шканты во все глухие отверстия диаметром 8мм в пласти деталей. В глухие отверстия диаметром 5мм в пласти вверните штоки эксцентриковых стяжек. Во все глухие отверстия диаметром 15мм вставьте эксцентрики. Стрелка на эксцентриках должна быть повернута в сторону штока.



2

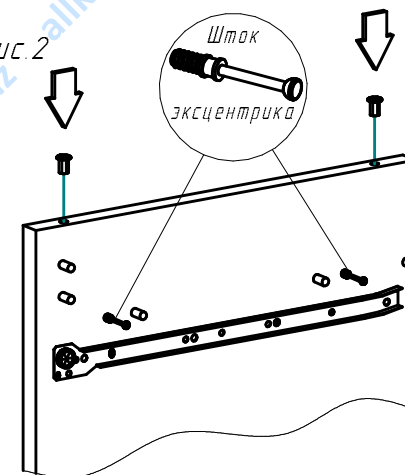
2. Саморезами 3,5*16 закрепите направляющие на левой и правой стойках тумбы (рис.1).

Рис.1



3. Молотком вбейте регулируемые опоры в стойки.

Рис.2



Роликовые направляющие Широкий элемент крепится к корпусу

Элемент крепится к ящику

Рис.3

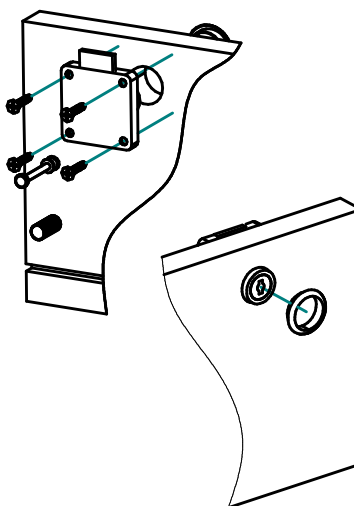
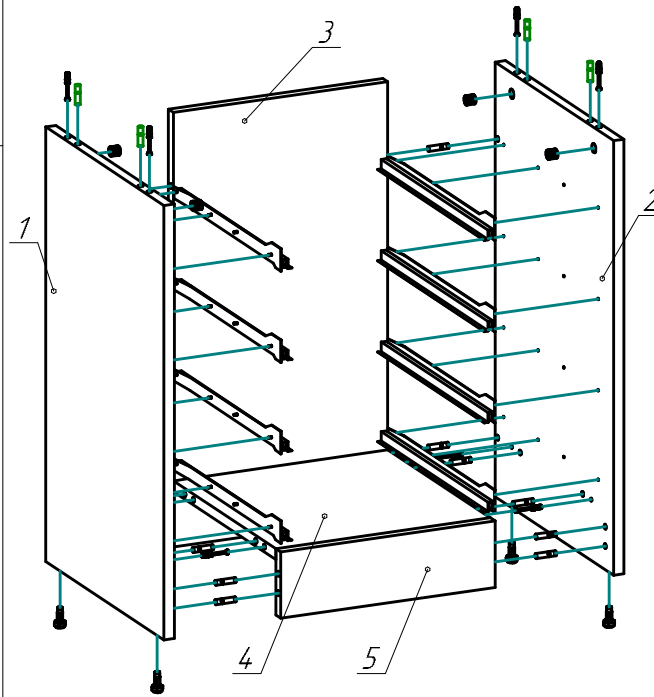


Рис.4



5. Соедините между собой дно, стойки, заднюю стенку, горизонт, цоколь. Фурнитура должна попасть в ответные отверстия. Затяните эксцентрики до упора по часовой стрелке (рис.4).

4. Приверните замок к фасаду верхнего ящика.

3