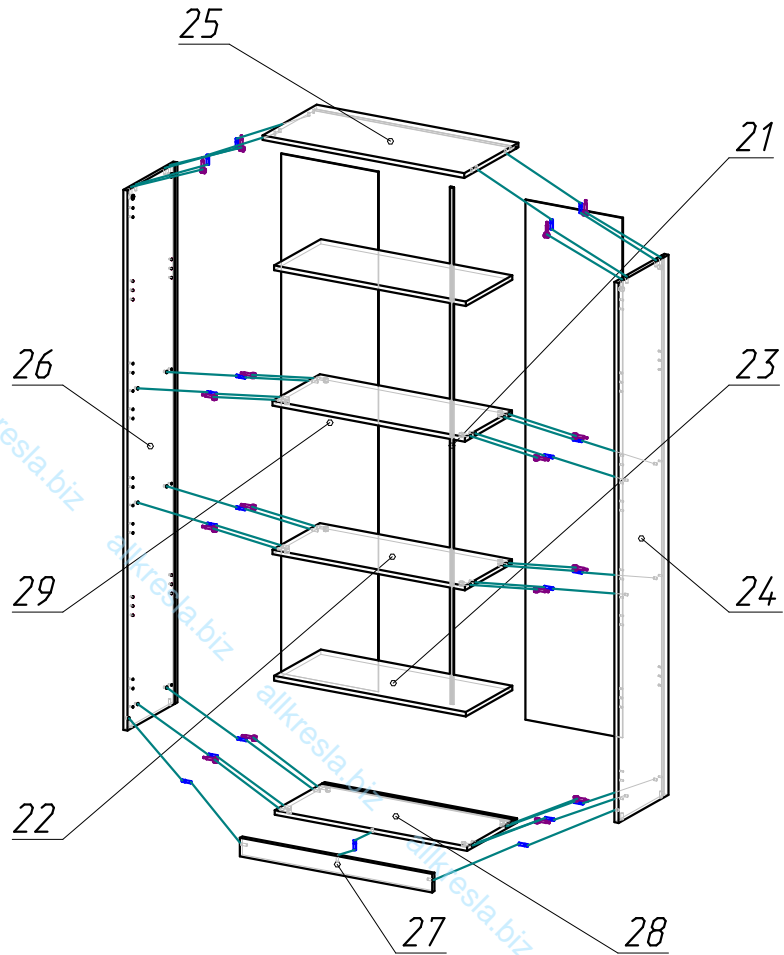


В.СТ-1 Стеллаж 770x359x1914	
-	-
Сборочный чертеж	
Количество в изделии, шт.	-
Изготовить, шт.	1
Разработал	Яблоков П. Ю.



Спецификация на ЛДСП 16мм цв1

Заказ
Изделие В.СТ-1 Стеллаж 770x359x1914

Поз.	Наименование	Кол-во	Заготовка		Деталь без облиц.		Готовая деталь		Паз	Обозначение[L1]	Обозначение[L2]	Обозначение[W1]	Обозначение[W2]	Примечание
			Длина[L]	Ширина[W]	Длина	Ширина	Длина	Ширина						
22	Горизонт	2	734	311,6	734	311,6	734	312						
23	Полка	2	731	307	731	307	731,8	307,8		L	L	L	L	
24	Стойка/Пр	1	1888	330	1888	330	1888,4	330,8	Паз 14x18	L	L	L	L	
25	Топ	1	766	357	766	357	770	359,4	Паз 14x18	V	L	V	V	
26	Стойка/Л	1	1888	330	1888	330	1888,4	330,8	Паз 14x18	L	L	L	L	
27	Цоколь	1	64	734	64	734	64,4	734					L	
28	Дно	1	734	330	734	330	734	330,8	Паз 14x18	L	L	L	L	

Спецификация на ХДФ 3мм цв1

Заказ
Изделие В.СТ-1 Стеллаж 770x359x1914

Поз.	Наименование	Кол-во	Заготовка		Деталь без облиц.		Готовая деталь		Паз	Обозначение[L1]	Обозначение[L2]	Обозначение[W1]	Обозначение[W2]	Примечание
			Длина[L]	Ширина[W]	Длина	Ширина	Длина	Ширина						
29	Э/Стенка	2	1818	371	1818	371	1818	371						

Спецификация на Соединитель для ДВП 2 м/п

Заказ
Изделие В.СТ-1 Стеллаж 770x359x1914

Поз.	Наименование	Кол-во	Заготовка		Деталь без облиц.		Готовая деталь		Паз	Обозначение[L1]	Обозначение[L2]	Обозначение[W1]	Обозначение[W2]	Примечание
			Длина[L]	Ширина[W]	Длина	Ширина	Длина	Ширина						
21	Профиль	1	1808		1808		1808							