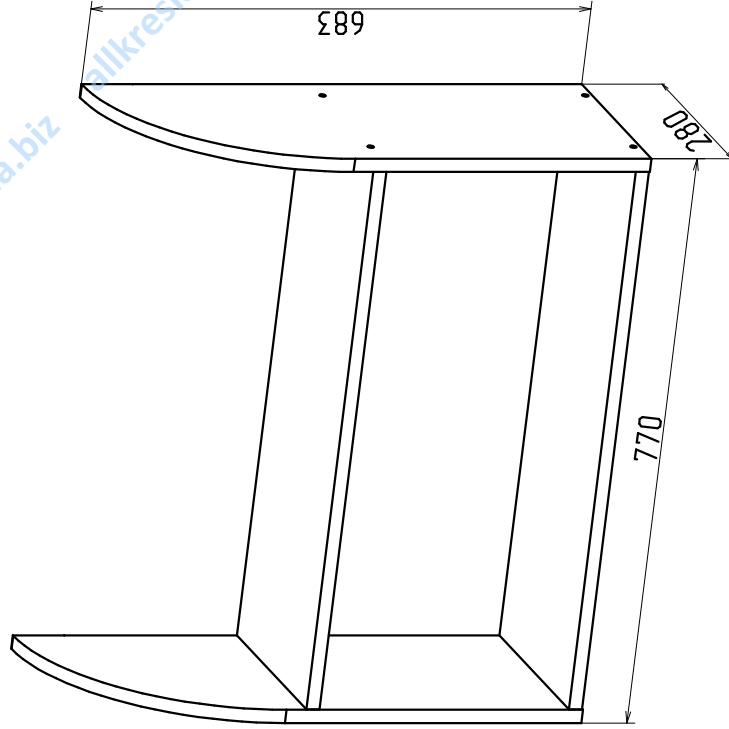


Инструкция по сборке

RIVA
Фабрика офисной мебели.
Полка навесная А.ПНС-1

Габаритные размеры:

Ширина 770мм Глубина 280мм Высота 683мм



1. Гарантии изготовителя.

Гарантийный срок эксплуатации изделия 18 месяцев с момента приобретения. Срок службы изделия 5 лет.

Предприятие-изготовитель гарантирует соответствие изделия требованиям ГОСТ 16571-93 при соблюдении правил транспортировки, хранения и эксплуатации.

Предприятие-изготовитель не несет ответственности за недостатки изделия, появившиеся в результате несоблюдения правил эксплуатации, сборки, транспортировки и ухода за мебелью.

Предприятие-изготовитель оставляет за собой право проводить конструктивные изменения, связанные с внедрением новых материалов и технологий, направленных на повышение качества и долговечности изделий.

2. Транспортировка, хранение, эксплуатация и уход за мебелью.

Изделие допускается транспортировать в упаковке предприятия изготовителя любым видом транспорта при условии надежной защиты от механических повреждений и влаги (атмосферных осадков и т.д.).

НЕ ДОПУСКАЕТСЯ ВОЗДЕЙСТВИЕ ВЛАГИ. Изделие должно храниться и эксплуатироваться в сухих и теплых помещениях. Не рекомендуется устанавливать изделие около источников тепла.

Удаление пыли с поверхности изделия следует производить мягкой тканью с использованием чистых и теплых помещений. Не рекомендуется устанавливать изделие около источников тепла.

Удаление пыли с поверхности изделия следует производить мягкой тканью с использованием чистых и теплых помещений. Не рекомендуется устанавливать изделие около источников тепла.

3. Комплектность изделия.

Поз.	Наименование	Готовая деталь		Толщина	Кол.
		Длина	Ширина		
1	Горизонт	734	278	18	2
2	Стойка правая	683	280	18	1
3	Стойка левая	683	280	18	1

Первый размер детали указывает на направление текстуры.

В комплектацию изделия входит комплект фурнитуры.

4. Состав комплекта фурнитуры.

Поз.	Внешний вид	Наименование	Кол.
4		Еврошуруп 7x50	8
5		Шкант 8x30 мм	8
6		Заглушка еврошуруп пластикобоя	8
7		Саморез 3,5x30	8
8		Саморез 4x50	2
9		Ключ шестигранник	1

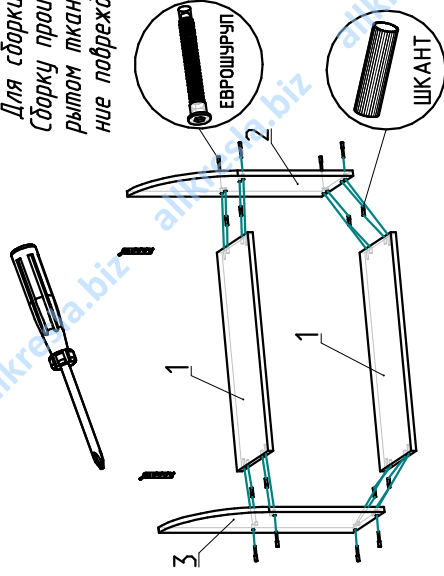
Сборку изделия рекомендуем доверить специалисту. В случае самостоятельной сборки обязательно ознакомиться с указаниями по сборке. За повреждение изделия, произошедшие во время сборки, фирма ответственности не несет.

Поз.	Внешний вид	Наименование	Кол.
10		Дюбель 6x50	2
11		Навес под 4 отв. металлический	2

5. Последовательность сборки.

Для сборки изделия необходима отвертка. Сборку производить на ровном полу, покрытом тканью или бумагой во избежание повреждений и загрязнения мебели.

Рис.1



1. Вставьте шканты во все глухие отверстия диаметром 8 мм в стойках.

2. Стяните между собой горизонтальные стойки евровинтами так как показано на рисунке. Шканты должны выступать в отверстиях в горизонтах. Закрепите навесы.

3. Закрепите торцы евровинтов пластиками заглушками.