

2. Закрепите горизонты так чтобы фурнитура попала в отведенные отверстия в горизонтах.
3. Малотком вбейте втулки регулирующих опор в дно. Вбейте опоры до втулки.
4. Закрепите дно. Фурнитура в дне должна войти в отведенные отверстия в стойках.

Поверните эксцентрики на 180 градусов (до упора).

5. Вставьте задние стенки в пазы, установите крышку шкафа.
6. Установите держатели задней стенки, закрепите стенки гвоздями
7. Закрепите петли на двери саморезами так как показано на рисунке. Закрепите отведенные планки на правой стойке шкафа. Установите дверь, отрегулируйте зазоры.
8. Закройте эксцентрики и вкрутите пластиковые заглушки. Установите заглушки регулирующих опор.

Инструкция по сборке

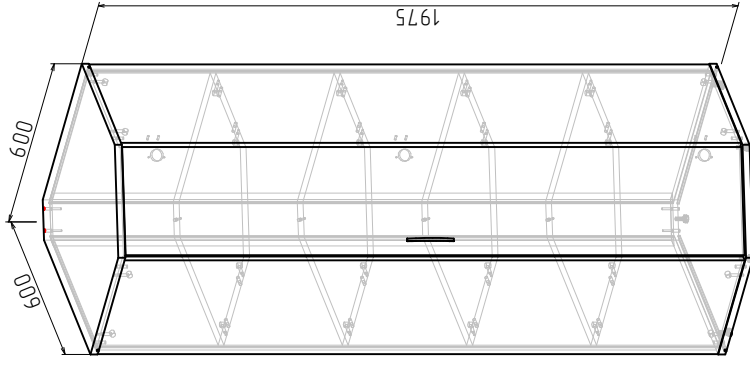
RIVA

Фабрика офисной мебели.

Угловой шкаф А.СТ-1.10

Габаритные размеры:

Ширина 600мм глубина 600мм высота 1975мм



Гарантия изготовителя

Гарантийный срок эксплуатации изделия 18 месяцев с момента приобретения. Срок службы изделия 5 лет.

Предприятие-изготовитель гарантирует соответствие изделия требованиям ГОСТ 16371-93 при соблюдении правил транспортировки, хранения и эксплуатации.

Предприятие-изготовитель не несет ответственности за недостатки изделия, появившиеся в результате несоблюдения правил эксплуатации, сборки, транспортировки и ухода за мебелью. Предприятие-изготовитель оставляет за собой право проводить конструктивные изменения, связанные с внедрением новых материалов и технологий, направленных на повышение качества и долговечности изделий.

2 Транспортировка, хранение, транспортировка и уход за мебелью

Изделие допускается транспортировать в упаковке предприятия-изготовителя любым видом транспорта при условии надежной защиты от механических повреждений и влаги (атмосферных осадков и т.д.).

НЕ ДОПУСКАЕТСЯ ВОЗДЕЙСТВИЕ ВЛАГИ. Изделие должно храниться и эксплуатироваться в сухих и теплых помещениях. Не рекомендуется устанавливать изделие около источников тепла.

Удаление пыли с поверхности изделия следует производить мягкой тканью с использованием специальных составов по уходу за мебелью.

3 Комплектность изделия

Поз.	Наименование	Готовая деталь		Толщ.	Кол.
		Длина	Ширина		
1	Дно	600	600	22	1
2	Крышка	600	600	22	1
3	Правый бок	1921	355	18	1
4	Левый бок	1921	355	18	1
5	Дверь	1916	315	18	1
6	Горизонт	562	562	18	4
7	Фронт	1921	156	18	1

Первый размер детали указывает на направление текстуры. В комплектацию изделия входит комплект фурнитуры

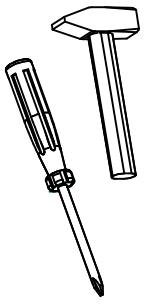
4 Состав комплекта фурнитуры

Поз.	Внешний вид	Наименование	Кол.
9		Стойка эксцентрик	6
10		Шкант 6,3x13	24
11		Шток	24
12		Шпатель	5
13		Ручка-скоба 128 мм	1
14		Саморез 3,5x16	18
15		Петля вкладная 135°	3
16		Еврошуруп 7x50	8

Сборку изделия рекомендуем доверить специалисту. В случае самостоятельной сборки обязательно ознакомиться с указаниями по сборке за повреждения изделия, произошедшие во время сборки, фирма ответственности не несет.

5 Последовательность сборки

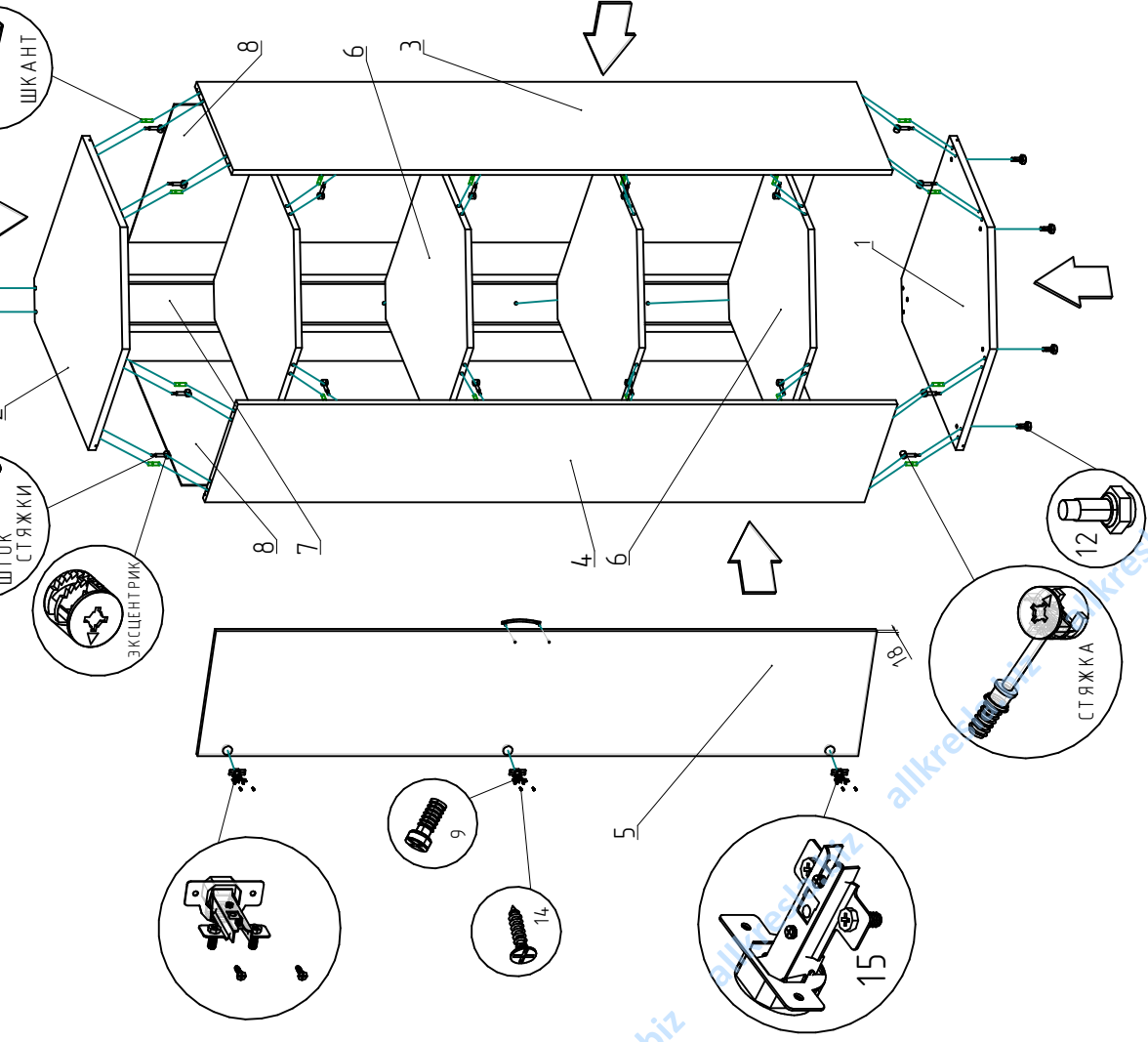
Для сборки изделия необходима крестовая отвертка, молоток. Сборку производить на ровном полу, покрытым тканью или бумагой во избежание повреждения и загрязнения мебели.



5 Последовательность сборки

Схема сборки.

Рис.1



1. Вставьте шканты во все глухие отверстия диаметром 8 мм, во все глухие отверстия диаметром 5 мм вверните шток эксцентровых стоек. Во все глухие отверстия диаметром 15 мм вставьте эксцентрики. Стрелка на эксцентрике должна быть направлена в сторону штока.