

Инструкция по сборке

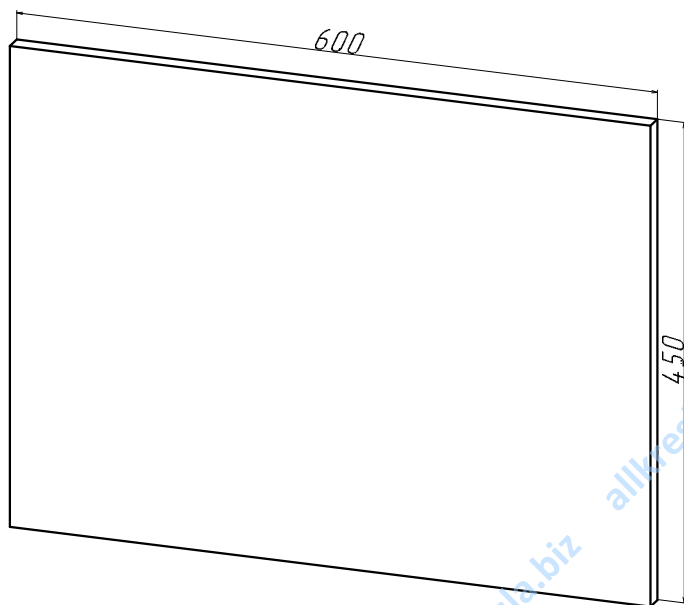
RIVA

Фабрика офисной мебели.

Экран А.ЭКР-1.2

Габаритные размеры:

Ширина 600мм Глубина 18мм Высота 450мм



1. Гарантии изготовителя.

Гарантийный срок эксплуатации изделия 18 месяцев с момента приобретения. Срок службы изделия 5 лет.

Предприятие-изготовитель гарантирует соответствие изделия требованиям ГОСТ 16371-93 при соблюдении правил транспортировки, хранения и эксплуатации.

Предприятие-изготовитель не несет ответственности за недостатки изделия, появившиеся в результате несоблюдения правил эксплуатации, сборки, транспортировки и ухода за мебелью.

Предприятие-изготовитель оставляет за собой право проводить конструктивные изменения, связанные с внедрением новых материалов и технологий, направленных на повышение качества и долговечности изделий.

1

2. Транспортировка, хранение, эксплуатация и уход за мебелью.

Изделие допускается транспортировать в упаковке предприятия изготовителя любым видом транспорта при условии надёжной защиты от механических повреждений и влаги (атмосферных осадков и т.д.).

НЕ ДОПУСКАЕТСЯ ВОЗДЕЙСТВИЕ ВЛАГИ. Изделие должно храниться и эксплуатироваться в сухих и тёплых помещениях. Не рекомендуется устанавливать изделие около источников тепла.

Удаление пыли с поверхности изделия следует производить мягкой тканью с использованием специальных составов по уходу за мебелью.

3. Комплектность изделия.

Поз.	Наименование	Готовая деталь		Толщина	Кол.
		Длина	Ширина		
1	Экран	600	450	18	1

Первый размер детали указывает на направление текстуры материала. В комплектации изделия входит комплект фурнитуры.

4. Состав комплекта фурнитуры.

Поз.	Внешний вид	Наименование	Кол.
5		Еврошуруп 7x50	2
6		Заглушка пластик. еврошурупа в цвет	2

Сборку изделия рекомендуем доверить специалисту. В случае самостоятельной сборки обязательно ознакомьтесь с указаниями по сборке. За повреждения изделия, произошедшие во время сборки, фирма ответственности не несёт.

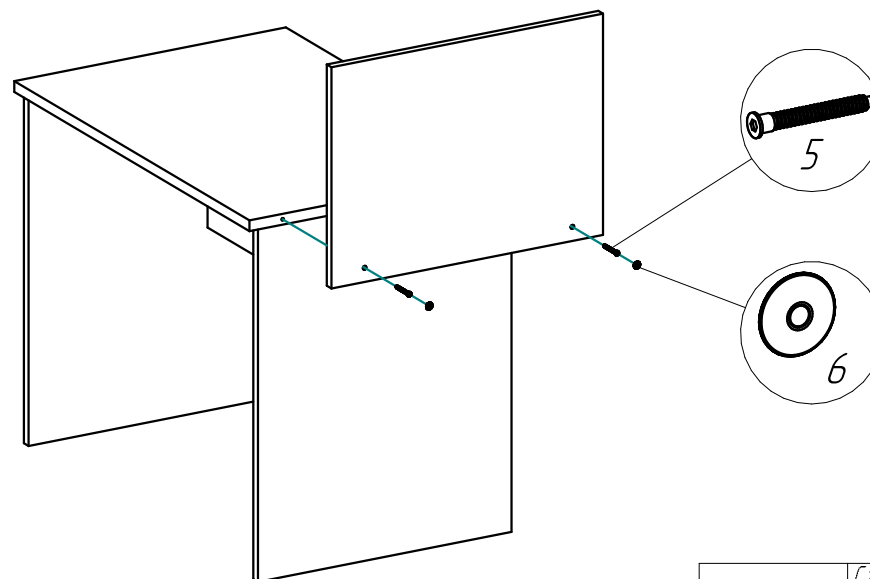
5. Последовательность сборки.

Для сборки изделия понадобятся: шестигранный ключ, электродрель, сверло сквозное 8мм и сверло торцевое 5мм.

1. Просверлите отверстия в экране диаметром 8мм и в торце столешницы диаметром 5мм на одинаковых расстояниях от краёв экрана.

2. Закрепите экран к столешнице при помощи еврошурупов (5). Установите в еврошурупы заглушки (6) (рис. 1).

Рис.1



2

А.ЭКР-1.2	Схема СБ
	+