

2. Горизонт 6 соедините со стойкой 5 так чтобы фурнитура вошла в ответные отверстия в стойке. Закрепите горизонты 7 к стойке 5.
3. К собранной конструкции закрепите стойку 3 и стойку 4. Фурнитура должна войти в ответные отверстия в горизонтах. Поверните эксцентрики стяжек на 180 градусов (до упора).
3. К собранной конструкции закрепите стойку 3 и стойку 4.
4. В дно вбейте втулки регулируемых опор, вверните опоры во втулки.
5. Соедините дно со стойками, шканты и штаки эксцентриков должны попасть в ответные отверстия в стойках. Заверните до упора эксцентрики.
6. Вставьте задние стенки в пазы. Между задними стенками должен быть установлен соединитель 9.
6. Установите крышку, затяните до упора эксцентрики.
7. Закрепите штангу выдвижную на горизонте 6 саморезами.

## Инструкция по сборке

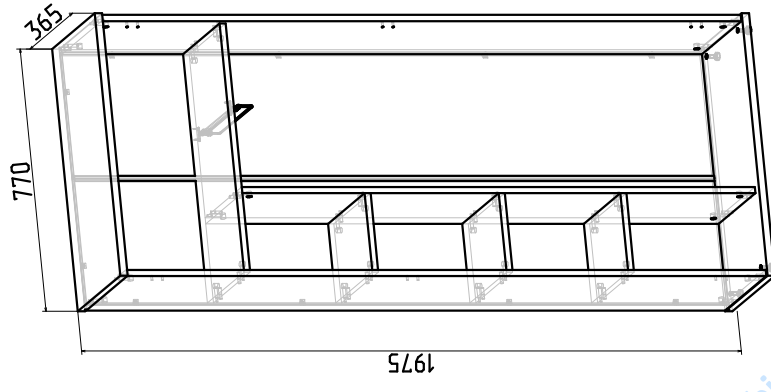
RIVA

Фабрика офисной мебели.

Каркас гардероба А.ГБ-4К

Габаритные размеры:

Ширина 770мм глубина 365мм высота 1975мм



### 1. Гарантия изготовителя

Гарантийный срок эксплуатации изделия 18 месяцев с момента приобретения. Срок службы изделия 5 лет.

Предприятие-изготовитель гарантирует соответствие изделия требованиям ГОСТ 16371-93 при соблюдении правил транспортировки, хранения и эксплуатации.

Предприятие-изготовитель не несет ответственности за недостатки изделия, появившиеся в результате несоблюдения правил эксплуатации, сборки, транспортировки и ухода за мебелью. Предприятие-изготовитель оставляет за собой право проводить конструктивные изменения, связанные с внедрением новых материалов и технологий, направленных на повышение качества и долговечности изделий.

## 2. Транспортировка, хранение, эксплуатация и уход за мебелью.

Изделие допускается транспортировать в упаковке предприятия-изготовителя любым видом транспорта при условии надежной защиты от механических повреждений и влаги (атмосферных осадков и т.д.).  
**НЕ ДОПУСКАЕТСЯ ВОЗДЕЙСТВИЕ ВЛАГИ.** Изделие должно храниться и эксплуатироваться в сухих и теплых помещениях. Не рекомендуется устанавливать изделие около источников тепла.

Удаление пыли с поверхности изделия следует производить мягкой тканью с использованием специальных составов по уходу за мебелью.

## 3. Комплектность изделия

Поз.	Наименование	Готовая деталь		Толщ	Кол.
		Длина	Ширина		
1	Дно	770	365	22	1
2	Крышка	770	365	22	1
3	Правый бок	1921	355	18	1
4	Левый бок	1921	355	18	1
5	Перегородка	1540	315	18	1
6	Горизонт 1	730	315	18	1
7	Горизонт 2	232	315	18	3

Поз.	Наимен.	Готовая деталь		Толщина	Кол.
		Длина	Ширина		
8	Задняя ст.	1931	369	3	2

Первый размер детали указывает на направление текстуры.  
 В комплектацию изделия входит комплект фурнитуры.

## 4. Состав комплекта фурнитуры

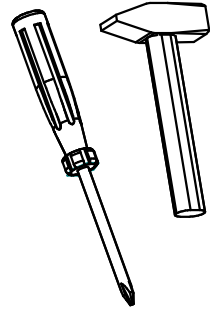
Поз.	Внешний вид	Наименование	Кол.
9		Наименование: Соединитель для ДВП длиной 1920мм.	1
10		Шкант 8x30 мм	8
11		Стяжка эксцентр. 18мм ШТОК	28
12		Опора регулируемая М8	4
13		Штанга выдвигная 300мм.	1
14		Саморез 3,5x16	12

Сборку изделия рекомендуем доверить специалистам. В случае самостоятельной сборки обязательно ознакомьтесь с указаниями по сборке. За повреждения изделия, произошедшие во время сборки, фирма ответственности не несет.

Поз.	Внешний вид	Наименование	Кол.
15		Заглушка эксцентрика	28
16		Заглушка опоры d10	4
17		Фиксатор задней спенки	8

## 5. Последовательность сборки.

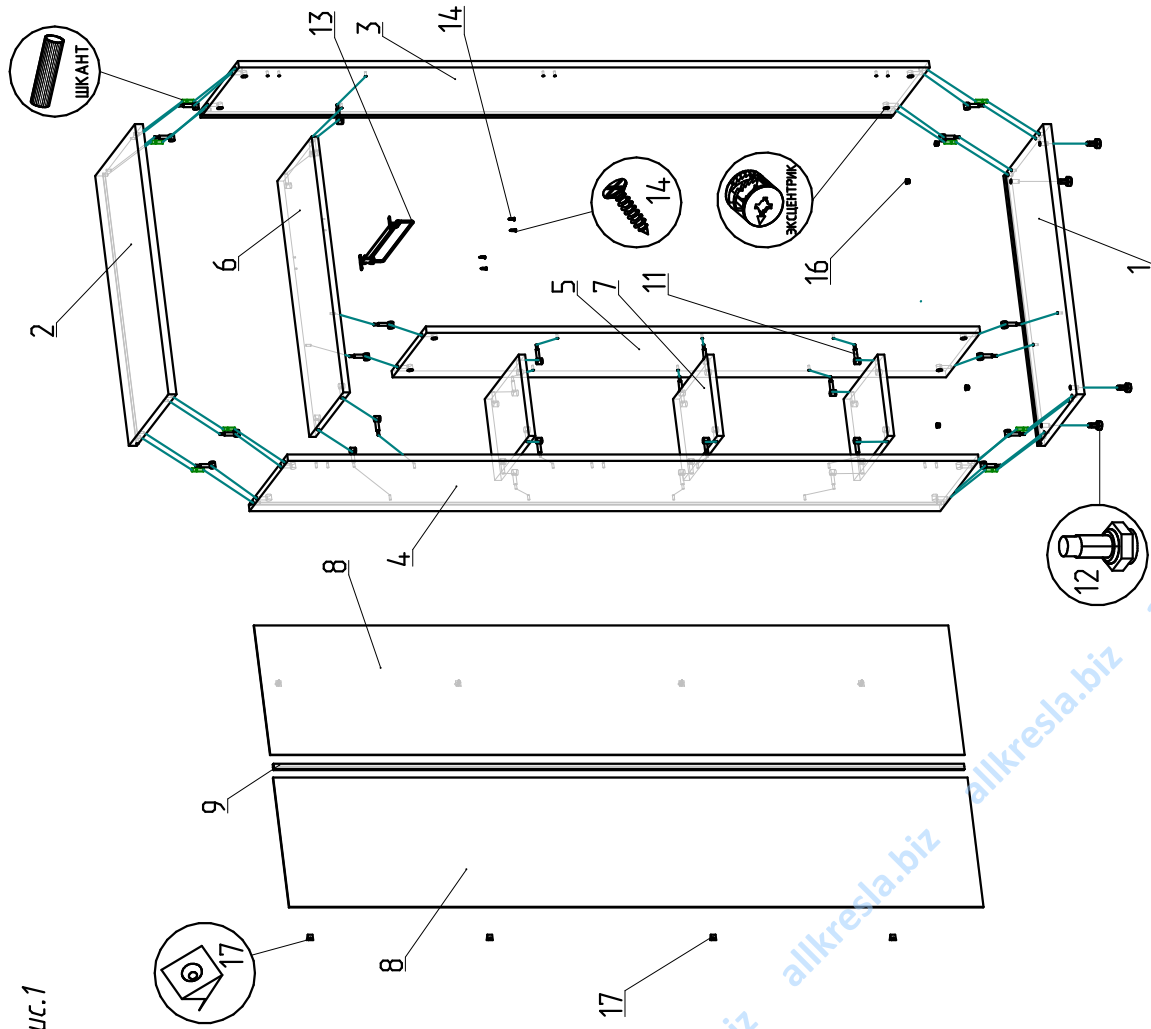
Для сборки изделия необходима крестовая отвертка, молоток. Сборку производить на ровном полу, покрытым тканью или бумагой во избежание повреждения и загрязнения мебели. Аккуратно разложить детали.



## 5. Последовательность сборки.

Схема сборки.

Рис.1



1. Вставьте шканты во все глухие отверстия диаметром 8 мм, в глухие отверстия диаметром 5 мм вверните шпак эксцентрик. В глухие отверстия диаметром 15 мм вставьте эксцентрики. Стрелка на эксцентрике должна быть направлена в сторону шпак.