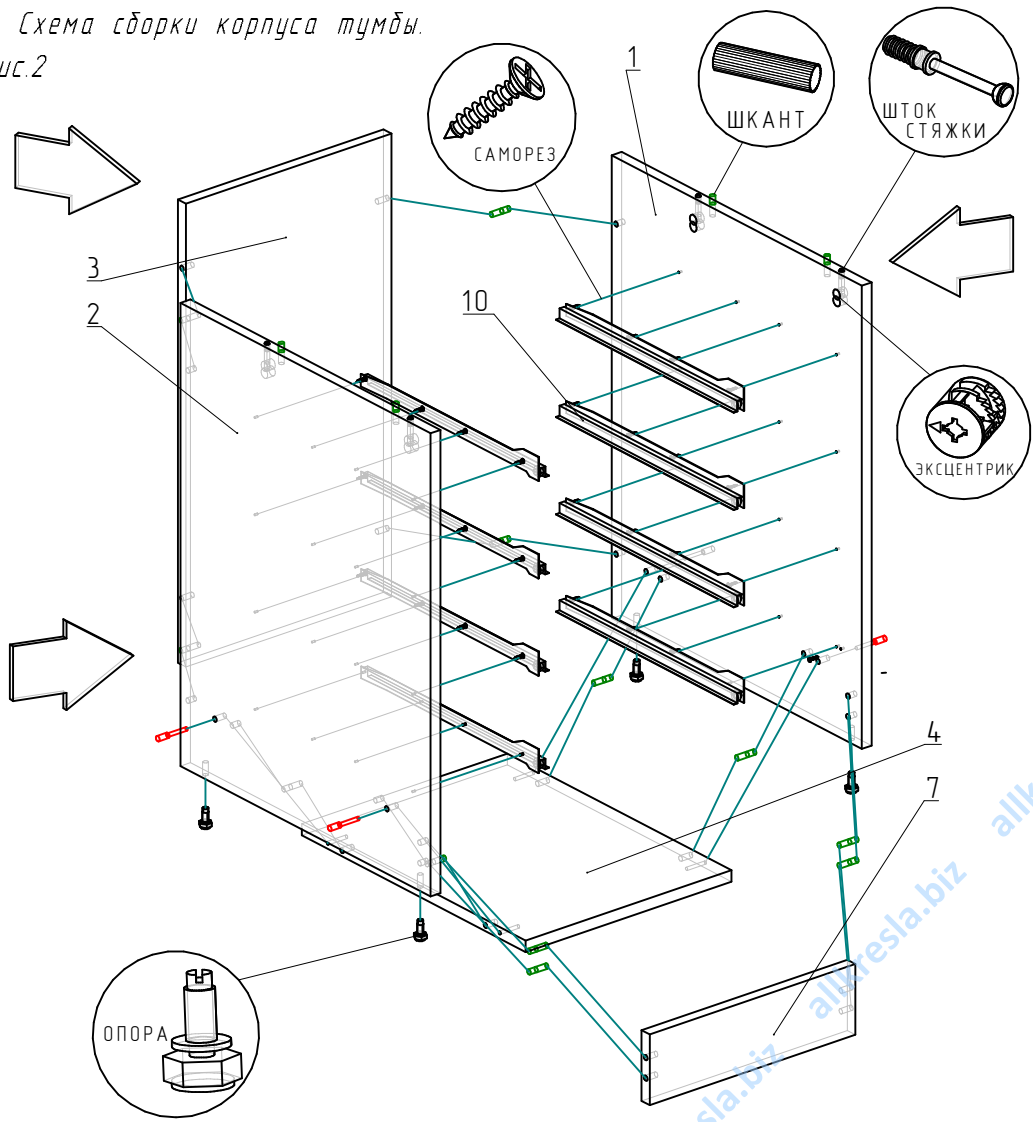


Схема сборки корпуса тумбы.  
Рис.2

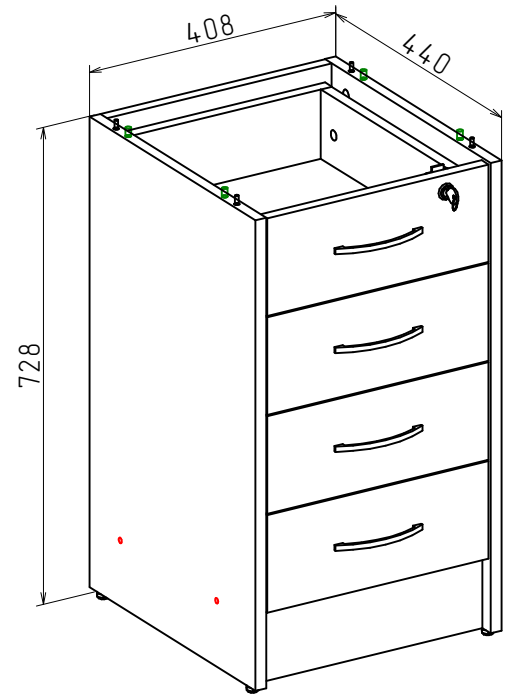


# Инструкция по сборке

RIVA  
Фабрика офисной мебели.  
Каркас тумбы А.ТП-4К1

Габаритные размеры:  
Ширина 408мм глубина 440мм Высота 728мм

СЕРИЯ RIVA



7. Закрепите на боковых деталях ящика ответные части роликовых направляющих (роликами назад) вплотную к фасаду ящика с помощью саморезов 3,5х16.
8. Забейте молотком металлические втулки регулируемых опор.
9. Заверните стоки эксцентриков в глухие отверстия крышки, вставьте эксцентрики в глухие отверстия диаметром 15 мм в стойках. Вставьте шканты во все глухие отверстия диаметром 8 мм. Соедините между собой дно, стойки, цоколь и крышку как показано на рис.2, затяните эксцентрики до упора по часовой стрелке. Стяните еврошурупами дно со стойками.
10. Закройте эксцентрики заглушками. Вставьте ящик в тумбу. Вставляя ящик, наклоните его таким образом, чтобы ролики на направляющих ящика встали на направляющие, закрепленные на стойках тумбы.

## 1. Гарантии изготовителя.

Гарантийный срок эксплуатации изделия 18 месяцев с момента приобретения. Срок службы изделия 5 лет.  
Предприятие-изготовитель гарантирует соответствие изделия требованиям ГОСТ 16371-93 при соблюдении правил транспортировки, хранения и эксплуатации.  
Предприятие-изготовитель не несет ответственности за недостатки изделия, появившиеся в результате несоблюдения правил эксплуатации, сборки, транспортировки и ухода за мебелью. Предприятие-изготовитель оставляет за собой право проводить конструктивные изменения, связанные с внедрением новых материалов и технологий, направленных на повышение качества и долговечности изделий.

## 2. Транспортировка, хранение, эксплуатация и уход за мебелью.

Изделие допускается транспортировать в упаковке предприятия-изготовителя любым видом транспорта при условии надёжной защиты от механических повреждений и влаги (атмосферных осадков и т.д.).

**НЕ ДОПУСКАЕТСЯ ВОЗДЕЙСТВИЕ ВЛАГИ.** Изделие должно храниться и эксплуатироваться в сухих и тёплых помещениях. Не рекомендуется устанавливать изделие около источников тепла.

Удаление пыли с поверхности изделия следует производить мягкой тканью с использованием специальных составов по уходу за мебелью.

## 3. Комплектность изделия.

Поз.	Наименование	Готовая деталь		Толщ.	Кол.	Поз.	Наимен.	Готовая деталь		Толщина	Кол.
		Длина	Ширина					Длина	Ширина		
1	Стойка правая	718	440	18	1	9	Дно ящика	322	393	3	4
2	Стойка левая	718	440	18	1	10	Фасад с замком	367	149	3	1
3	Задняя стенка	718	372	18	1						
4	Дно	372	382	18	1						
5	Фасад	367	149	18	3						
6	Бок ящика	382	116	18	8						
7	Цоколь	110	372	18	1						
8	Зад ящика	116	348	18	4						

Первый размер детали указывает на направление текстуры.  
В комплектацию изделия входит комплект фурнитуры.

## 4. Состав комплекта фурнитуры

Поз.	Внешний вид	Наименование	Кол.	Поз.	Внешний вид	Наименование	Кол.
11		Направляющие роликовые 400 мм.	4	18		Заглушка эксцентрика Заглушка евродинта	20 4
12		Ручка скоба 128 мм RIVA	4	19		Замок мебельный	1
13		Стяжка эксцентр. 18мм	20	20		Ключ шестигранный	1
14		Опора регулируемая М6	4	21		Саморез 3,5х20	4
15		Еврошуруп 7х50	4				
16		Шкант 8х30 мм	48				
17		Саморез 3,5х16	36				

Сборку изделия рекомендуем доверить специалисту. В случае самостоятельной сборки обязательно ознакомьтесь с указаниями по сборке. За повреждения изделия, произошедшие во время сборки, фирма ответственности не несёт.

Поз.	Внешний вид	Наименование	Кол.
18		Заглушка эксцентрика Заглушка евродинта	20 4
19		Замок мебельный	1
20		Ключ шестигранный	1
21		Саморез 3,5х20	4

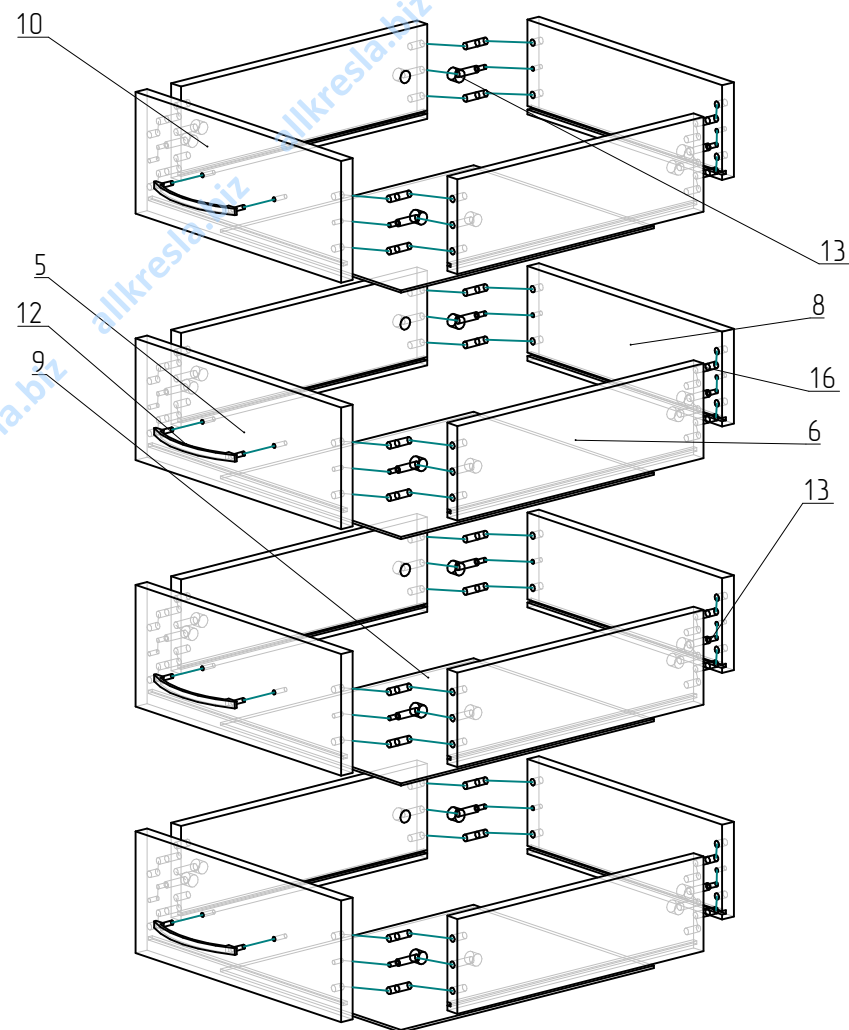
Для сборки изделия необходима крестовая отвертка, молоток, шестигранник (прилагается в комплекте фурнитуры). Сборку производить на ровном полу, покрытым тканью или бумагой во избежание повреждений и загрязнения мебели. Аккуратно разложите детали.

2

## 5. Последовательность сборки.

Схема сборки ящиков.

Рис.1



Последовательность сборки ящика тумбы

1. Вставьте шканты и вверните штоки эксцентриков в фасад ящика, как показано на рисунке 1.
2. Вставьте эксцентрики в боковины ящика.
3. Соедините заднюю стенку ящика с боковинами, затяните эксцентрики по часовой стрелке до упора.
4. Вставьте дно ящика в пазы.
5. Закрепите ручку-дугу на фасаде ящика винтами.
6. Соедините фасад ящика с боковинами, шканты и штоки эксцентриков должны попасть в отверстия в боковинах ящиков. Поверните эксцентрики по часовой стрелке до упора.

3