

7. Установите крышку. Фурнитура должна попасть в ответные отверстия в стойках.
Поверните эксцентрики на 180 градусов (до упора).

8. Закройте эксцентрики пластиковыми заглушками, отрегулируйте положение ресеплин опорам. Конструкция не должна качаться. При необходимости, стяните с соседними модулями эксцентриковыми стяжками.

Инструкция по сборке

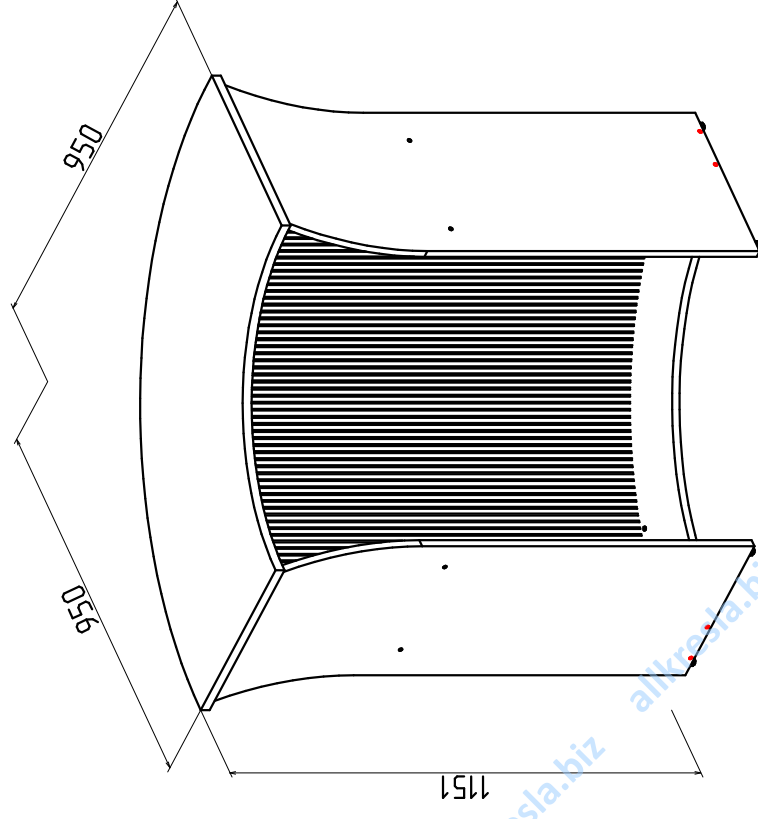
RIVA

Фабрика офисной мебели.

Стойка радиусная А.РС-5Ж

Габаритные размеры

Ширина 950мм глубина 950мм высота 1150мм



А. Гарантии изготовителя

Гарантийный срок эксплуатации изделия 18 месяцев с момента приобретения. Срок службы изделия 5 лет.

Предприятие-изготовитель гарантирует соответствие изделия требованиям ГОСТ 16371-93 при соблюдении правил транспортировки, хранения и эксплуатации.

Предприятие-изготовитель не несет ответственности за недостатки изделия, появившиеся в результате несоблюдения правил эксплуатации, сборки, транспортировки и ухода за мебелью. Предприятие-изготовитель оставляет за собой право проводить конструктивные изменения, связанные с внедрением новых материалов и технологий, направленных на повышение качества и долговечности изделия.

2. Транспортировка, хранение, эксплуатация и уход за мебелью.

Изделие допускается транспортировать в упаковке предприятия-изготовителя любым видом транспорта при условии надежной защиты от механических повреждений и влаги (атмосферных осадков и т.д.).

НЕ ДОПУСКАЕТСЯ ВОЗДЕЙСТВИЕ ВЛАГИ. Изделие должно храниться и эксплуатироваться в сухих и теплых помещениях. Не рекомендуется устанавливать изделие около источников тепла.

Удаление пыли с поверхности изделия следует производить мягкой тканью с использованием специальных составов по уходу за мебелью.

3. Комплектность изделия

Первый размер детали указывает на направление текстуры.

| Поз. | Наименование | Размеры деталей | | Толщ | Кол. |
|------|--------------|-----------------|--------|------|------|
| | | Длина | Ширина | | |
| 1 | Крышка | 950 | 950 | 22 | 1 |
| 2 | Стойка прав. | 1118 | 480 | 18 | 1 |
| 3 | Стойка левая | 1118 | 480 | 18 | 1 |
| 4 | Горизонт | 819 | 819 | 18 | 1 |
| 5 | Фронт | 1111 | 1270 | 8 | 1 |

4. Состав комплекта фурнитуры.

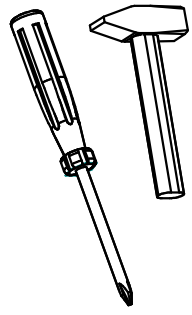
Сборку изделия рекомендуем доверить специалисту. В случае самостоятельной сборки обязательно ознакомьтесь с указаниями по сборке. За повреждение изделия, произошедшие во время сборки, фирма ответственности не несет.

В комплектацию изделия входит комплект фурнитуры.

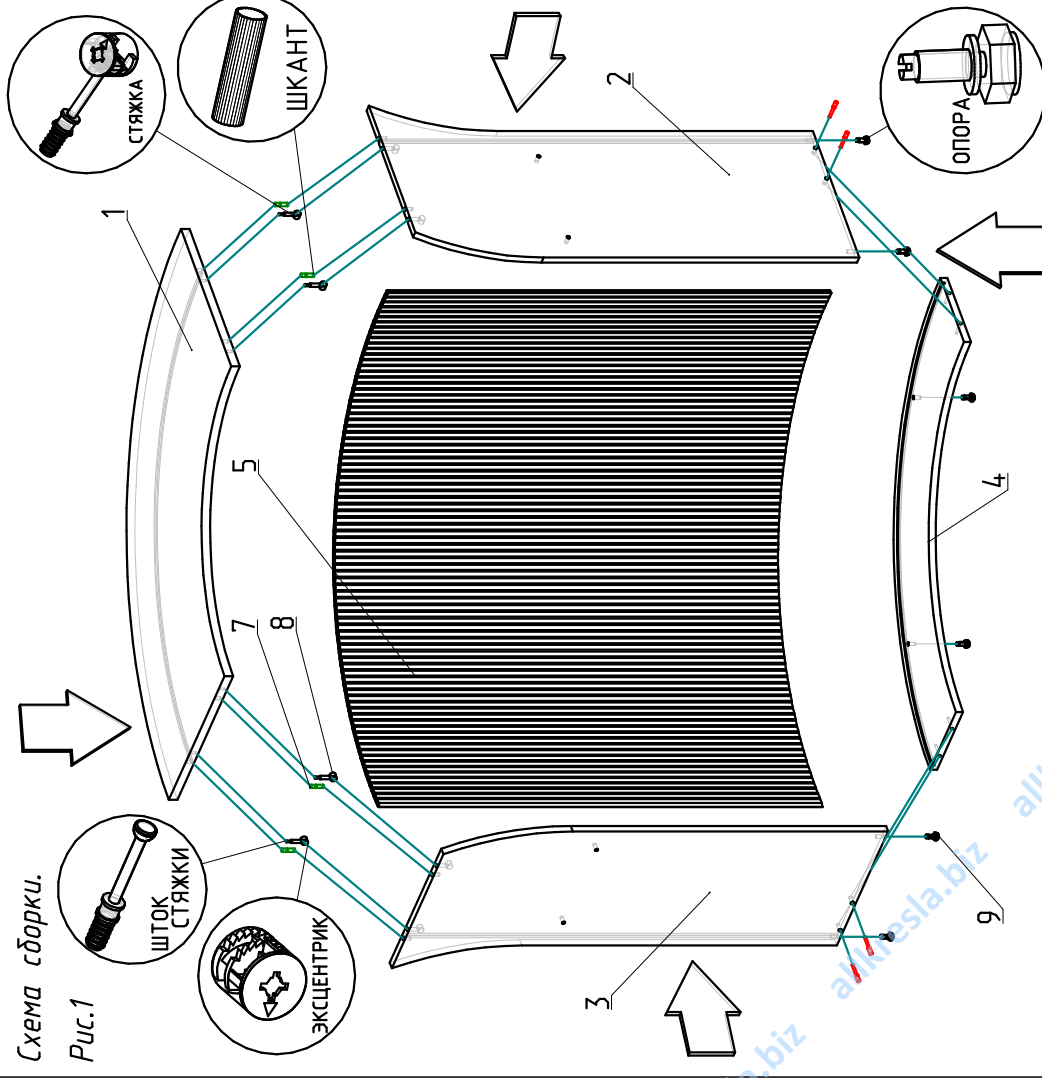
| Поз. | Внешний вид | Наименование | Кол. |
|------|-------------|-----------------------|------|
| 6 | | Стяжка межсекционная | 2 |
| 7 | | Шкант 8x30 мм | 4 |
| 8 | | Стяжка эксцентр. | 4 |
| 9 | | Опора регулируемая М6 | 6 |
| 10 | | Еврошуруп 7x50 | 8 |
| 11 | | Заглушка эксцентр. | 4 |
| | | Заглушка евробинта | 8 |

5. Последовательность сборки.

Для сборки изделия необходима крестовая отвертка, молоток. Сборку производить на ровном полу, покрытым тканью или бумагой во избежание повреждения и загрязнения мебели. Аккуратно разложить детали.



5. Последовательность сборки.



1. Вставьте шканты в глухие отверстия диаметром 8 мм в крышке и в стойках. Во все глухие отверстия диаметром 15 мм вставьте эксцентрики. В глухие отверстия диаметром 5 мм вверните штоки эксцентриковых стяжек. Стрелка на эксцентрике должна быть направлена в сторону штока.
2. Молотком вбейте втулки регулируемых опор в горизонт, вверните опоры во втулки.
3. Вставьте шканты в глухие отверстия диаметром 8 мм в крышке и в стойках. Во все глухие отверстия диаметром 15 мм в стойках вставьте эксцентрики. В глухие отверстия диаметром 5 мм вверните штоки эксцентриковых стяжек. Стрелка на эксцентрике должна быть направлена в сторону штока.
4. Молотком вбейте втулки регулируемых опор в горизонт, вверните опоры во втулки.
5. Снимите горизонт со стойками евробинтами так как показано на рисунке.
6. Соберите фронт из 10-и секций. Секции последовательно скрепите между собой. Вставьте фронт в пазы стоек и в паз горизоннта.