

Инструкция по сборке

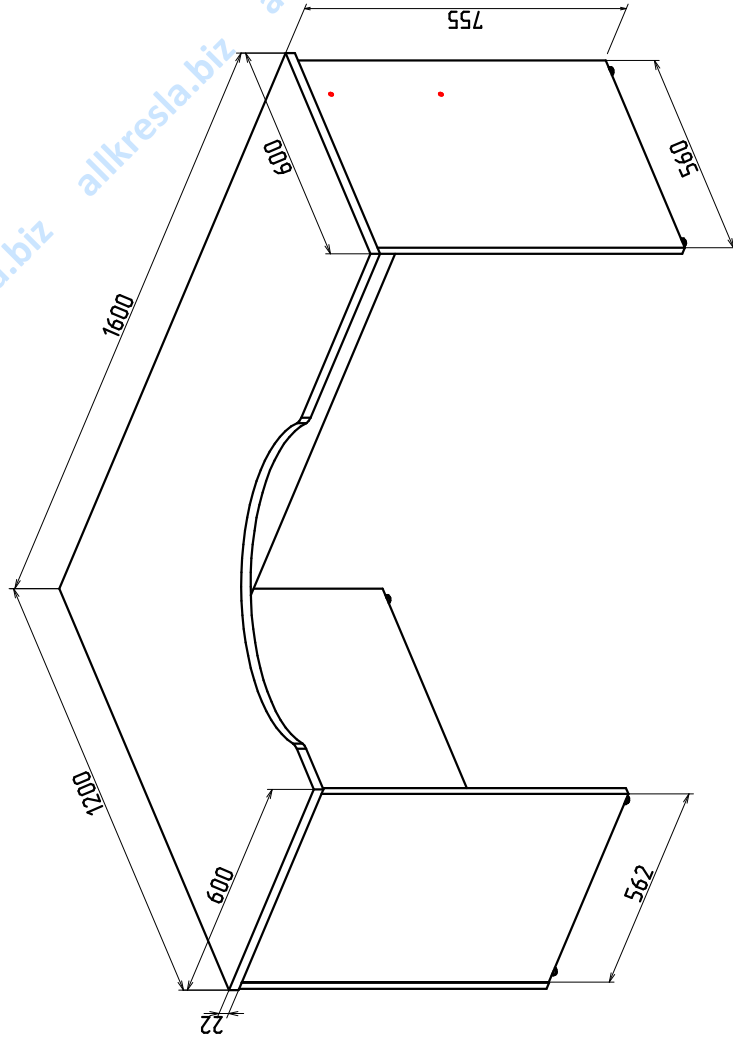
RIVA

Фабрика офисной мебели.

Стол криволинейный А.СА-4Л

Габаритные размеры

Ширина 1600мм глубина 1200мм высота 755мм.



1. Гарантию изготовителя.

Гарантийный срок эксплуатации изделия 18 месяцев с момента приобретения. Срок службы изделия 5 лет.

Предприятие-изготовитель гарантирует соответствие изделия требованиям ГОСТ 16371-93 при соблюдении правил транспортировки, хранения и эксплуатации.

Предприятие-изготовитель не несет ответственности за недостатки изделия, появившиеся в результате несоблюдения правил эксплуатации, сборки, транспортировки и ухода за мебелью. Предприятие-изготовитель оставляет за собой право проводить конструктивные изменения, связанные с внедрением новых материалов и технологий, направленных на повышение качества и долговечности изделий.

1

2. Транспортировка, хранение, эксплуатация и уход за мебелью.

Изделие допускается транспортировать в упаковке предприятия-изготовителя любым видом транспорта при условии надежной защиты от механических повреждений и влаги (атмосферных осадков и т.д.).

НЕ ДОПУСКАЕТСЯ ВОЗДЕЙСТВИЕ ВЛАГИ. Изделие должно храниться и эксплуатироваться в сухих и теплых помещениях. Не рекомендуется устанавливать изделие около источников тепла. Удаление пыли с поверхности изделия следует производить мягкой тканью.

3. Комплектность изделия.

| Поз. | Наименование | Готовая деталь | | Толщина | Кол. |
|------|--------------|----------------|--------|---------|------|
| | | Длина | Ширина | | |
| 1 | Столешница | 1600 | 1200 | 22 | 1 |
| 2 | Опора правая | 719 | 560 | 18 | 1 |
| 3 | Опора левая | 719 | 1178 | 18 | 1 |
| 4 | Царга | 1560 | 346 | 18 | 1 |
| 5 | Опора фронт. | 719 | 562 | 18 | 1 |

4. Состав комплекта фурнитуры.

| Поз. | Внешний вид | Наименование | Кол. |
|------|-------------|-----------------------|------|
| 6 | | Шток эксцентр. 18мм | 6 |
| 7 | | Опора регулируемая M6 | 5 |
| 8 | | Еврошуруп 7x50 | 6 |
| 9 | | Шкант 8x30 мм | 12 |
| 10 | | Заглушка эксцентрика | 6 |
| | | Заглушка еврошита | 6 |
| 11 | | Ключ шестигранный | 1 |

Сборку изделия рекомендуем доверить специалистам. В случае самостоятельной сборки обязательно ознакомьтесь с указаниями по сборке. За повреждения изделия, произошедшие во время сборки, фирма ответственности не несет.

Для сборки изделия необходимы: крестовая отвертка, молоток. Сборку производить на ровном полу, покрытом тканью или бумагой во избежание повреждения и засраживания мебели.

Аккуратно разложите детали.

5. Последовательность сборки.

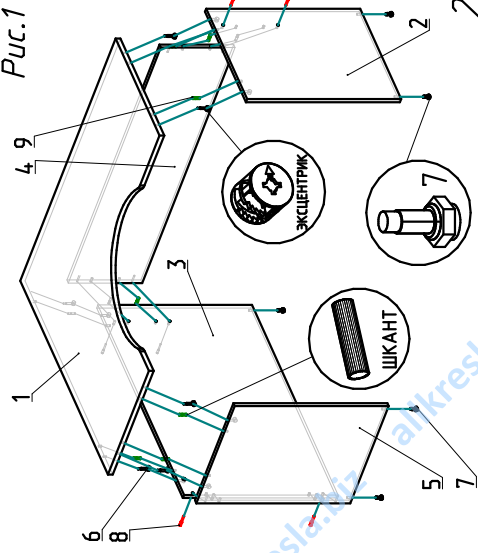
1. Вставьте шканты 9 во все глубокие отверстия диаметром 8 мм в столешнице и в стойках. Вверните шпockи эксцентровых стяжек 6 в отверстия в стойках и столешнице. В опоры 2, 3 и 5 молотком вбейте втулки регулируемых опор, вверните опоры во втулки.

2. Соедините опоры 2 и 3 с царгой 4. Шканты должны войти в ответные отверстия в царге. Заверните до упора еврошурупы. Закрепите опору 5.

3. На собранную конструкцию положите столешницу, крепеж должен попасть в ответные отверстия в стойках. Подверните эксцентрики на 180° (до упора).

4. Установите пластиковые заглушки 10 на эксцентрики и еврошурупы.

Рис.1



2