

Инструкция по сборке

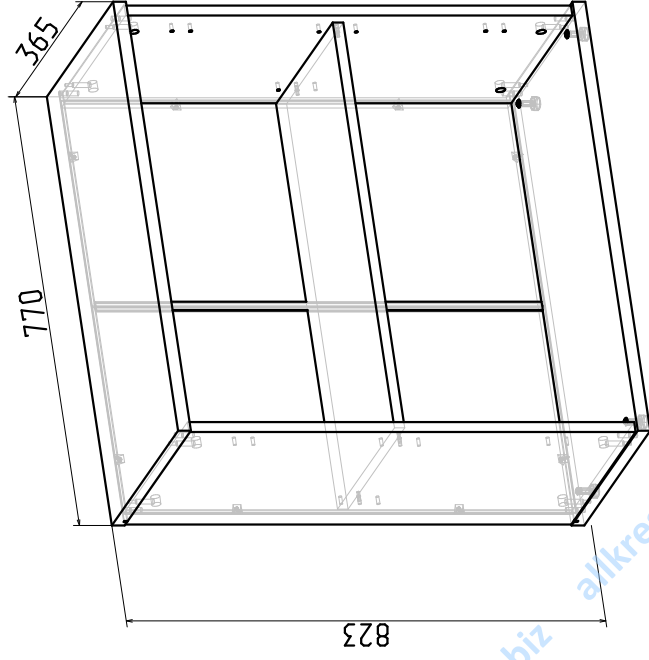
RIVA

Фабрика офисной мебели.

Стеллаж А.СТ-3

Габаритные размеры

Ширина 770мм глубина 365мм высота 823мм



1. Гарантия изготовителя

Гарантийный срок эксплуатации изделия 18 месяцев с момента приобретения. Срок службы изделия 5 лет.

Предприятие-изготовитель гарантирует соответствие изделия требованиям ГОСТ 16371-93 при соблюдении правил транспортировки, хранения и эксплуатации.

Предприятие-изготовитель не несет ответственности за недостатки изделия, появившиеся в результате несоблюдения правил эксплуатации, сборки, транспортировки и ухода за мебелью. Предприятие-изготовитель оставляет за собой право проводить конструктивные изменения, связанные с внедрением новых материалов и технологий, направленных на повышение качества и долговечности изделий.

2. Транспортировка, хранение, эксплуатация и уход за мебелью.

Изделие допускается транспортировать в упаковке предприятия-изготовителя любым видом транспорта при условии надежной защиты от механических повреждений и влаги (атмосферных осадков и т.д.).

НЕ ДОПУСКАЕТСЯ ВОЗДЕЙСТВИЕ ВЛАГИ. Изделие должно храниться и эксплуатироваться в сухих и теплых помещениях. Не рекомендуется устанавливать изделие около источников тепла.

Удаление пыли с поверхности изделия следует производить мягкой тканью с использованием специальных составов по уходу за мебелью.

3. Комплектность изделия.

Поз.	Наименование	Готовая деталь		Толщ	Кол.
		Длина	Ширина		
1	Дно	770	365	22	1
2	Крышка	770	365	22	1
3	Бок универс.	769	355	18	2
4	Полка	728	313	18	1

Поз.	Наимен.	Готовая деталь		Толщина	Кол.
		Длина	Ширина		
7	Задняя ст.	779	369	3	2

Первый размер детали указывает на направление текстуры.
В комплектацию изделия входит комплект фурнитуры.

4. Состав комплекта фурнитуры.

Сборку изделия рекомендуем доверить специалистам. В случае самостоятельной сборки обязательно ознакомьтесь с указаниями по сборке. За повреждение изделия, произошедшие во время сборки, фирма ответственности не несет.

Поз.	Внешний вид	Наименование	Кол.
8		Соединитель ДВП	1
9		Шкант 8x30 мм	8
10		Стяжка эксцентр.	8
11		Опора регулируемая МВ	4
12		Полкодержатель	4
13		Саморез 3,5x16	8

5. Последовательность сборки.

Для сборки изделия необходима крестовая отвертка, молоток. Сборку производить на ровном полу, покрытым тканью или бумагой во избежание повреждения и загрязнения мебели. Аккуратно разложить детали.

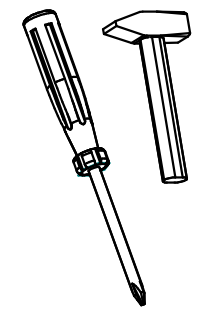
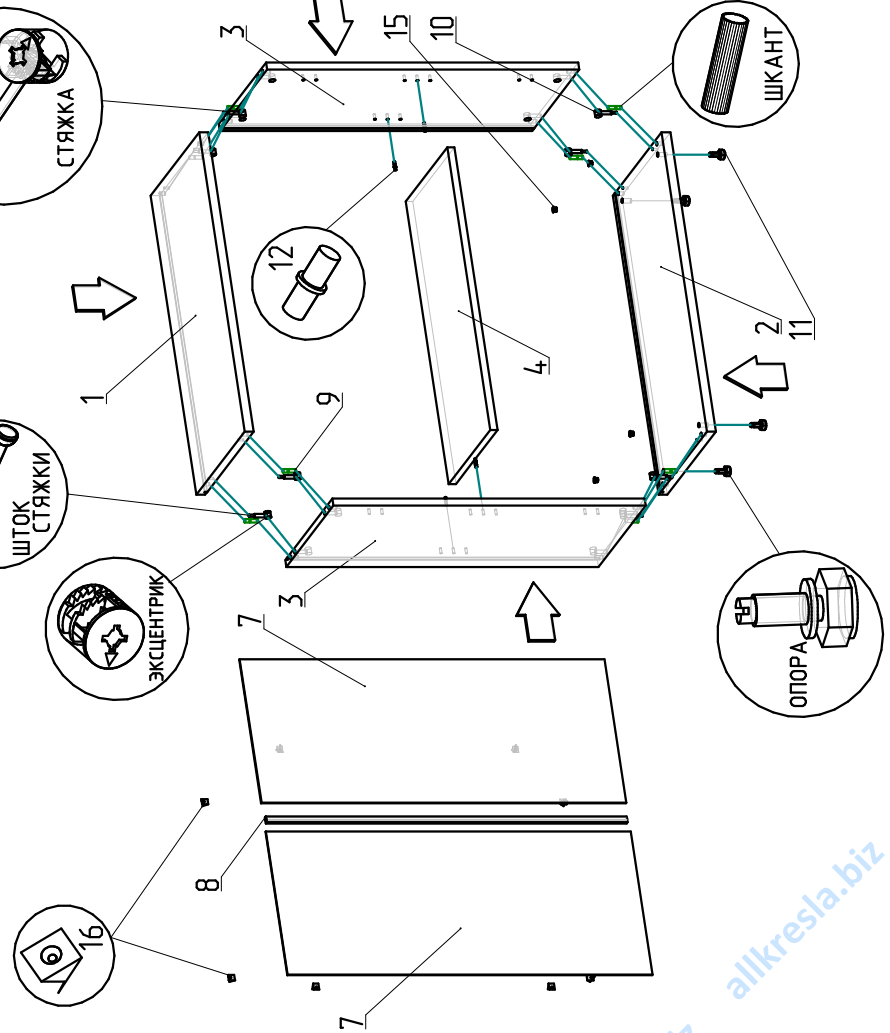


Схема сборки.

Рис.1



1. Вставьте шканты во все глухие отверстия регулируемых опор в дно. В глухие отверстия диаметром 5 мм вверните штаки эксцентровых стяжек.
2. В глухие отверстия диаметром 15 мм вставьте эксцентрики. Стрелка на эксцентрике должна быть направлена в сторону штака.
3. Молотком действуйте втулки регулируемых опор в дно. Вверните опоры во втулки.
4. Закрепите дно. Фурнитура в дне должна войти в ответные отверстия в стойках.
5. Вставьте задние стенки в пазы. Между задними стенками должен быть установлен соединитель. Установите крышку шкафа.
6. Установите держатели задней стенки, закрепите их саморезами.
7. Вставьте полкодержатели, положите на них полку.
8. Отрегулируйте положение стеллажа опорами (конструкция не должна качаться).
9. Закрепите эксцентрики пластиковыми заглушками. Установите заглушки регулируемых опор.