

# Инструкция по сборке

RIVA

Фабрика офисной мебели.

Дверь LT-D5 правая

Габаритные размеры:

Ширина 544мм

Глубина 18мм

Высота 1042мм



## 1. Гарантии изготовителя.

Гарантийный срок эксплуатации изделия 18 месяцев с момента приобретения. Срок службы изделия 5 лет.

Предприятие-изготовитель гарантирует соответствие изделия требованиям ГОСТ 16371-93 при соблюдении правил транспортировки, хранения и эксплуатации.

Предприятие-изготовитель не несет ответственности за недостатки изделия, появившиеся в результате несоблюдения правил эксплуатации, сборки, транспортировки и ухода за мебелью.

Предприятие-изготовитель оставляет за собой право проводить конструктивные изменения, связанные с внедрением новых материалов и технологий, направленных на повышение качества и долговечности изделий.

## 2. Транспортировка, хранение, эксплуатация и уход за мебелью.

Изделие допускается транспортировать в упаковке предприятия изготовителя любым видом транспорта при условии надёжной защиты от механических повреждений и влаги (атмосферных осадков и т.д.).

НЕ ДОПУСКАЕТСЯ ВОЗДЕЙСТВИЕ ВЛАГИ. Изделие должно храниться и эксплуатироваться в сухих и тёплых помещениях. Не рекомендуется устанавливать изделие около источников тепла.

Удаление пыли с поверхности изделия следует производить мягкой тканью с использованием специальных составов по уходу за мебелью.

## 3. Комплектность изделия.

Поз.	Наименование	Готовая деталь		Толщина	Кол.
		Длина	Ширина		
1	Дверь правая	1042	544	18	1

Первый размер детали указывает на направление текстуры материала. В комплектацию изделия входит комплект фурнитуры.

## 4. Состав комплекта фурнитуры.

Поз.	Внешний вид	Наименование	Кол.
3		Саморез 3,5x16мм	4
4		Петля 90° накладная с доводчиком	2
5		Еврошуруп 6,3x13мм	4

Сборку изделия рекомендуем доверить специалисту. В случае самостоятельной сборки обязательно ознакомьтесь с указаниями по сборке.

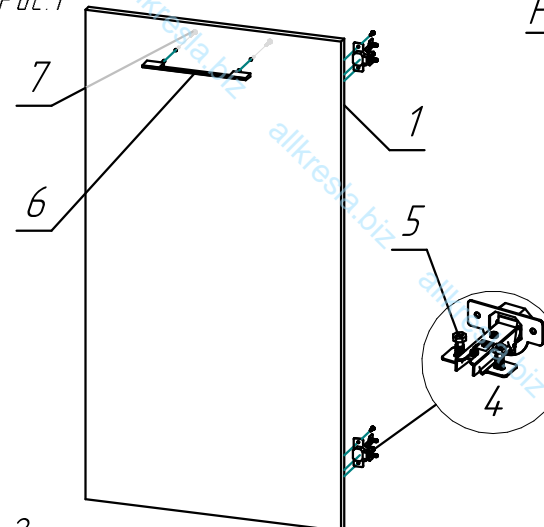
6		Ручка серии Ялта UZ THIN L-160 алю.	1
7		Винт с прессшайбой M4x25 шлиц	2

## 5. Последовательность сборки.

1. Подготовка и навес двери (рис.1). В дверь (1) вставьте петли (4) в специальные глухие отверстия. Закрепите их саморезами 3,5x16 (3). Нажав клавишу на задней стороне петли снимите с них ответные планки и прикрутите к доковине еврошурупами (5) клавишей внутрь корпуса изделия. Навесьте дверь на корпус изделия петлями в ответные планки петли. Отрегулируйте дверь.

2. Приложите ручку (6) к двери и прикрутите её изнутри винтами M4x25 (7).

Рис.1



Регулировка петли

