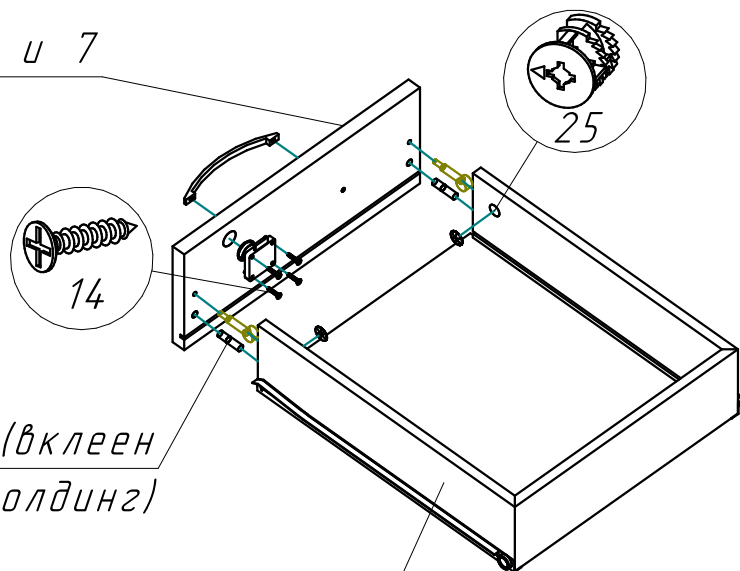


6 и 7



Шкант (вклеен
в фолдинг)

Фолдинг серый
(поставляется отдельно)

6. Сборка ящика с замком. Вставьте штоки и эксцентрики (27) также, как в пункте 1. Вставьте дно ящика (8) в пазы фолдинга (поставляется отдельно). Присоедините к конструкции фасад с замком (6). Зафиксируйте эксцентриковые стяжки и закройте их заглушками (19).

7. Приложите роликовые направляющие к бокам фолдинга, уперев их фасад и направив роликом в противоположную сторону (см рис.2). Монтаж производите снизу ящика двумя саморезами 3,5x16 (13).

8. Снимите декоративное кольцо с личинки замка (20), затем изнутри ящика вставьте личинку в подготовленное отверстие (язычок замка должен быть направлен вверх). С противоположной стороны фасада снова наденьте декоративное кольцо и зафиксируйте замок двумя саморезами 3,5x20 (14) (ящики без замка собираются аналогично пп 6-7, исключая п 8).

Инструкция по сборке

RIVA

Фабрика офисной мебели.

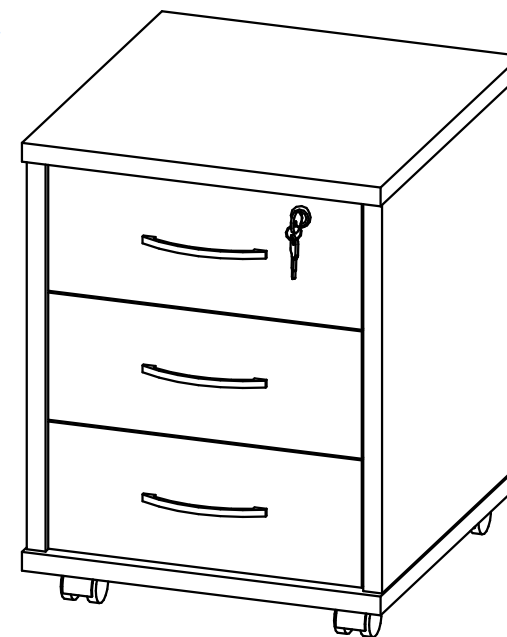
Тумба подкатная 3 ящ. под фолдинг А.ТМ-3F

Габаритные размеры:

Ширина 420мм

Глубина 450мм

Высота 556мм



1. Гарантии изготовителя.

Гарантийный срок эксплуатации изделия 18 месяцев с момента приобретения. Срок службы изделия 5 лет.

Предприятие-изготовитель гарантирует соответствие изделия требованиям ГОСТ 16371-93 при соблюдении правил транспортировки, хранения и эксплуатации.

Предприятие-изготовитель не несет ответственности за недостатки изделия, появившиеся в результате несоблюдения правил эксплуатации, сборки, транспортировки и ухода за мебелью.

Предприятие-изготовитель оставляет за собой право проводить конструктивные изменения, связанные с внедрением новых материалов и технологий, направленных на повышение качества и долговечности изделий.

2. Транспортировка, хранение, эксплуатация и уход за мебелью.

Изделие допускается транспортировать в упаковке предприятия изготовителя любым видом транспорта при условии надёжной защиты от механических повреждений и влаги (атмосферных осадков и т.д.).

НЕ ДОПУСКАЕТСЯ ВОЗДЕЙСТВИЕ ВЛАГИ. Изделие должно храниться и эксплуатироваться в сухих и тёплых помещениях. Не рекомендуется устанавливать изделие около источников тепла.

Удаление пыли с поверхности изделия следует производить мягкой тканью с использованием специальных составов по уходу за мебелью.

3. Комплектность изделия.

Поз.	Наименование	Готовая деталь		Толщина	Кол.	Поз.	Наименование	Готовая деталь		Толщина	Кол.
		Длина	Ширина					Длина	Ширина		
1	Топ	450	420	22	1	5	Задняя стенка	467	382	3	1
2	Дно	450	420	22	1	6	Фасад с замком	367	149	18	1
3	Бок левый	457	440	22	1	7	Фасад	367	149	18	2
4	Бок правый	457	440	22	1	8	Дно фолдинга	332	398	3	3

4. Состав комплекта фурнитуры.

Поз.	Внешний вид	Наименование	Кол.	Поз.	Внешний вид	Наименование	Кол.
12		Еврошуруп 7x50	4	20		Замок хром	1
13		Саморез 3,5x16мм	29	21		Ключ шестигранный	1
14		Саморез 3,5x20мм	4	22		Направляющая роликовая 400мм белая	3
15		Футорка М8	4	23		Опора колесная без тормоза	4
16		Заглушка пластик еврошурупа в цвет	4	24		Ручка-скоба 128мм хром	3
17		Заглушка мебельная d=10мм	4	25		Стяжка эксцентриковая + шток	4
18		Заглушка пластик эксцентрика в цвет	4	26		Шкант 8x30мм	8
19		Заглушка пластик эксцентрика в серая	6	27		Стяжка эксц. 12мм + шток	6

5. Последовательность сборки.

1. Вставьте шканты (26) во все глухие отверстия диаметром 8мм в пласти деталей. В глухие отверстия диаметром 5мм в пласти вверните штоки эксцентриковых стяжек (25). Во все глухие отверстия диаметром 15мм вставьте эксцентрики (25). Стрелка на эксцентриках должна быть повернута в сторону штока.

2. При помощи трех саморезов 3,5x16 (13) закрепите каждую роликовую направляющую (22) на боках лев (3) и прав (4) роликом в сторону, противоположную длинному пазу.

3. Установите бока (3 и 4) на дно (2), так, чтобы предустановленные шканты (26) попали в ответные отверстия. Закрепите бока и дно еврошурупами (12) с помощью шестигранного ключа (21).

4. Вставьте заднюю стенку (5) в пазы изделия. Установите на полученную конструкцию топ (1). Зафиксируйте, повернув с помощью отвертки эксцентриковые стяжки на 180 градусов до упора. Все эксцентрики и евродинты закройте заглушками (16 и 18).

5. Собранный конструкцию положите задней стенкой на пол. При помощи молотка вбейте футорки М8 (15) в отверстия диаметром 10мм с внешней стороны. Вкрутите в футорки колесные опоры (23).

Рис.1

