

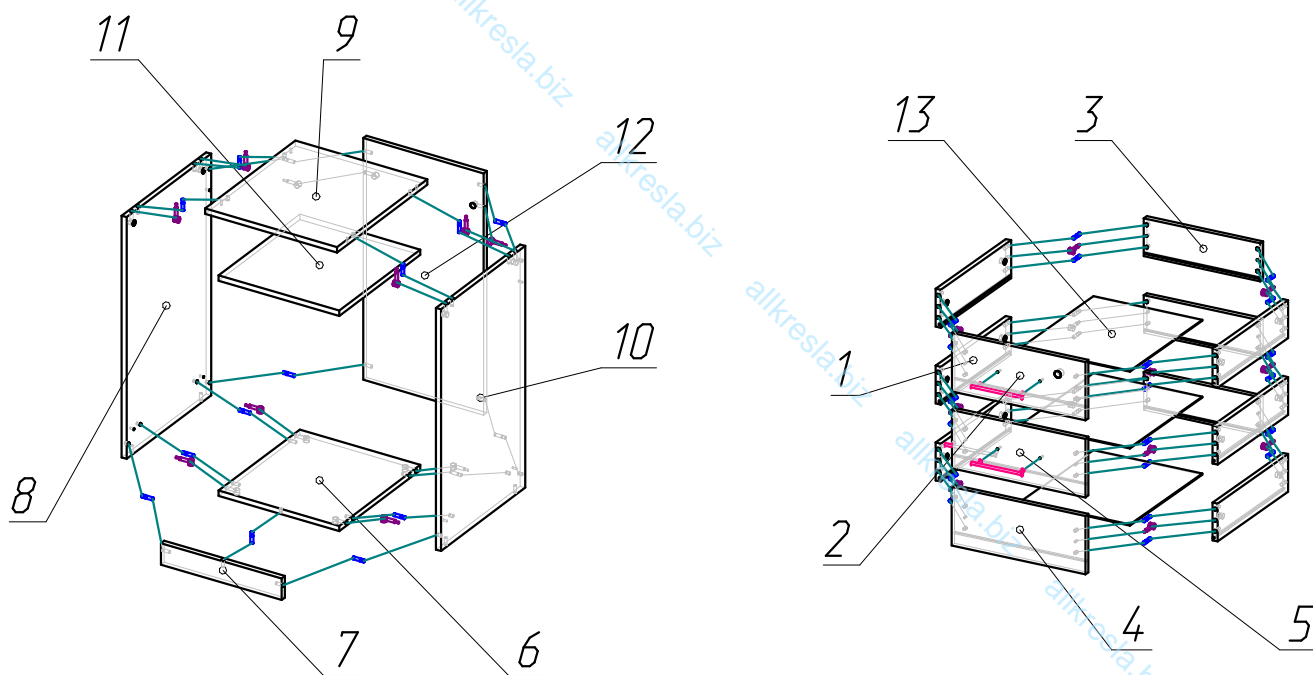
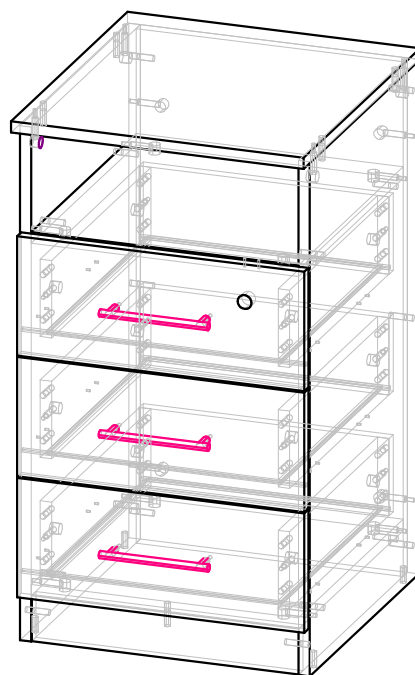
В.ТП-4 Тумба приставная

Сборочный чертеж

Количество в изделии, шт. —

Изготовить, шт. 1

Разработал Яблоков П. Ю.



Спецификация на ЛДСП 16мм цв1

Заказ
Изделие В.ТП-4 Тумба приставная 3 ящика

Поз.	Наименование	Кол-во	Заготовка		Деталь без облщ.		Готовая деталь		Паз	Обозначение[L1]	Обозначение[L2]	Обозначение[W1]	Обозначение[W2]	Примечание
			Длина[L]	Ширина[W]	Длина	Ширина	Длина	Ширина						
1	Бок ящ.	6	384	108	384	108	384	108,8	6x10	L	L			
2	Фасад ящ. с замком	1	400	164	400	164	404	168	Паз пиллой 29x33	V	V	V	V	
3	З/стенка ящ.	3	108	351	108	351	108,8	351,8	6x10	L	L	L	L	
4	Фасад ящ.	1	400	164	400	164	404	168	Паз пиллой 29x33	V	V	V	V	
5	Фасад ящ.	1	400	164	400	164	404	168	Паз пиллой 29x33	V	V	V	V	
6	Дно	1	376	403,4	376	403,4	376	405,4		V				
7	Цоколь	1	64	376	64	376	64,4	376						L
8	Стойка/Л	1	723,6	419	723,6	419	724	421,4		L	V			L
9	Топ	1	408	448	408	448	412	450,4		V	L	V	V	
10	Стойка/Пр	1	723,6	419	723,6	419	724	421,4		L	V			L
11	Горизонт	1	376	403,4	376	403,4	376	405,4		V				
12	З/Стенка	1	723,6	376	723,6	376	724	376						L

Спецификация на ХДФ 3мм цв1

Заказ
Изделие В.ТП-4 Тумба приставная 3 ящика

Поз.	Наименование	Кол-во	Заготовка		Деталь без облщ.		Готовая деталь		Паз	Обозначение[L1]	Обозначение[L2]	Обозначение[W1]	Обозначение[W2]	Примечание
			Длина[L]	Ширина[W]	Длина	Ширина	Длина	Ширина						
13	Дно ящ.	3	329	394	329	394	329	394						