

Инструкция по сборке

RIVA

Фабрика офисной мебели.

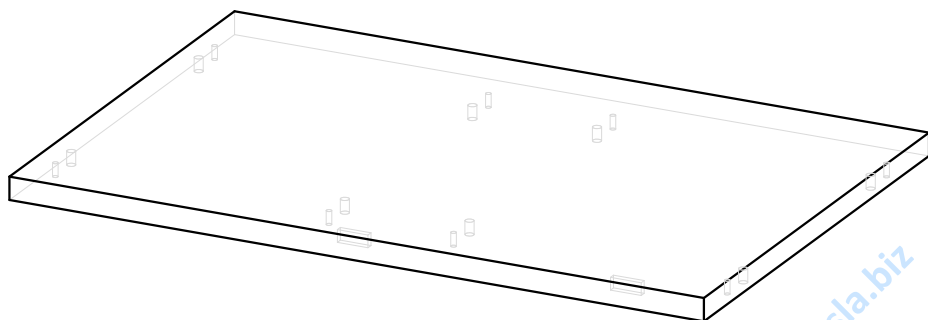
Топ А.Т-3

Габаритные размеры:

Ширина 680мм

Глубина 452мм

Высота 22мм



1. Гарантии изготовителя.

Гарантийный срок эксплуатации изделия 18 месяцев с момента приобретения. Срок службы изделия 5 лет.

Предприятие-изготовитель гарантирует соответствие изделия требованиям ГОСТ 16371-93 при соблюдении правил транспортировки, хранения и эксплуатации.

Предприятие-изготовитель не несет ответственности за недостатки изделия, появившиеся в результате несоблюдения правил эксплуатации, сборки, транспортировки и ухода за мебелью.

Предприятие-изготовитель оставляет за собой право проводить конструктивные изменения, связанные с внедрением новых материалов и технологий, направленных на повышение качества и долговечности изделий.

1

2. Транспортировка, хранение, эксплуатация и уход за мебелью.

Изделие допускается транспортировать в упаковке предприятия изготовителя любым видом транспорта при условии надёжной защиты от механических повреждений и влаги (атмосферных осадков и т.д.).

НЕ ДОПУСКАЕТСЯ ВОЗДЕЙСТВИЕ ВЛАГИ. Изделие должно храниться и эксплуатироваться в сухих и тёплых помещениях. Не рекомендуется устанавливать изделие около источников тепла.

Удаление пыли с поверхности изделия следует производить мягкой тканью с использованием специальных составов по уходу за мебелью.

3. Комплектность изделия.

Поз.	Наименование	Готовая деталь		Толщина	Кол.
		Длина	Ширина		
1	Топ	680	452	22	1

Первый размер детали указывает на направление текстуры материала. В комплектации изделия входит комплект фурнитуры.

4. Состав комплекта фурнитуры.

Комплекующие для крепления топа входят в состав тумбы, для которой он предназначен А.ТП-4К1 и А.ТП-4К1F

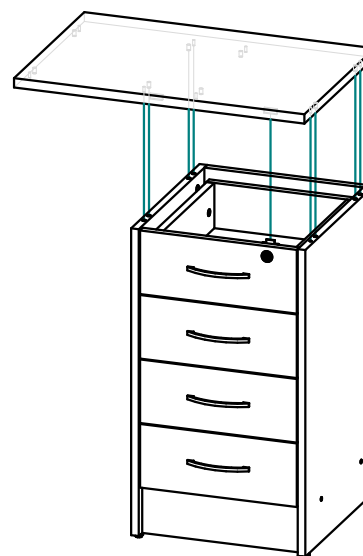
Сборку изделия рекомендуем доверить специалисту. В случае самостоятельной сборки обязательно ознакомьтесь с указаниями по сборке. За повреждения изделия, произошедшие во время сборки, фирма ответственности не несёт.

5. Последовательность сборки.

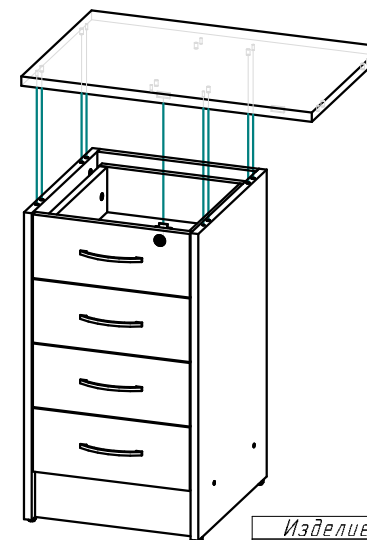
1. Вставьте шканты во все глухие отверстия диаметром 8мм в нижней части топа (1), в глухие отверстия диаметром 5мм в пластике вверните штоки эксцентриковых стяжек (рис. 1). Во все глухие отверстия тумбы диаметром 15мм вставьте эксцентрики. Стрелка на эксцентриках должна быть повернута в сторону штока.

2. Соедините топ с тумбой так, чтобы фурнитура попала в ответные отверстия в стойках тумбы. Отверткой с крестовым шлицем поверните эксцентрики по часовой стрелке до упора. Закройте эксцентрики пластиковыми заглушками.

Рис.1 Вариант 1



Вариант 2



2

Изделие	Схема СБ
А.Т-3	+