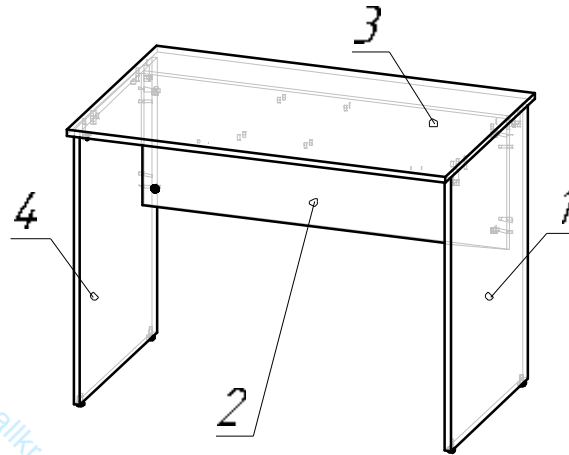
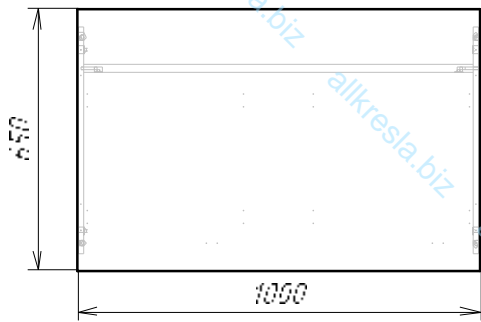


В.СП-1	
-	
-	
Сборочный чертеж	
Количество в изделии, шт	-
Изготовитель, шт	1
Разработал	Крестьянов С.А.



Габаритизация на АДСА (мм) 301

Итого
 №Д. №: 315
 (номер - №Д. №)

№п/п	Именное обозначение	Кол. Д.	Заготовки		Панели Д. и Ш. мм		Панели В. и Ш. мм		Соед.	КБ (капители) (°)	КБ (капители) (°)	КБ (капители) (°)	КБ (капители) (°)	Соед.
			Длина (мм)	Ширина (мм)	Высота	Ширина	Высота	Ширина						
1	Боковина	2	714	750	714	750	714	750	2x12 301	2x12 301		0,4x15 40	4x12, 301, 4x12, 301, 301, 301	
2	Центр	2	350	750	350	750	350	750				0,4x15 40	4x12, 301, 4x12, 301, 301, 301	
3	Столешница	1	700	640	700	640	700	640	2x12 301	2x12 301	2x12 301	2x12 301	4x12, 301, 4x12, 301, 301, 301	
4	Боковина	2	714	750	714	750	714	750	2x12 301	2x12 301		0,4x15 40	4x12, 301, 301, 4x12, 301, 301, 301	

Габаритизация на крепеж, фурнитуру

Итого
 №Д. №: 315
 (номер - №Д. №)

№п/п	Именное обозначение	Кол. Д.	Габариты
	Саморезы шуруповедения 3x4	8	
	Шпилька 6x30	8	
	Защелка шуруповедения 3x4	8	
	Боковина шуруповедения 3x4	4	