

# Инструкция по сборке

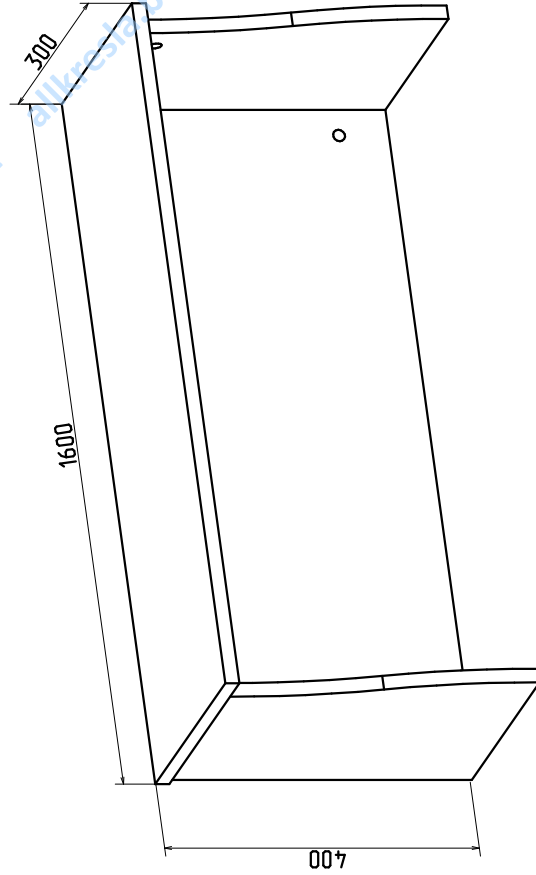
RIVA

Фабрика офисной мебели.

Надставка на стол А.НС-4

Габаритные размеры:

Ширина 1600мм Глубина 300мм Высота 400мм



## 1. Гарантия изготовителя.

Гарантийный срок эксплуатации изделия 18 месяцев с момента приобретения. Срок службы изделия 5 лет.

Предприятие-изготовитель гарантирует соответствие изделия требованиям ГОСТ 16371-93 при соблюдении правил транспортировки, хранения и эксплуатации.

Предприятие-изготовитель не несет ответственности за недостатки изделия, появившиеся в результате несоблюдения правил эксплуатации, сборки, транспортировки и ухода за мебелью. Предприятие-изготовитель оставляет за собой право проводить конструктивные изменения, связанные с внедрением новых материалов и технологий, направленных на повышение качества и долговечности изделий.

## 2. Транспортировка, хранение, эксплуатация и уход за мебелью.

Изделие допускается транспортировать в упаковке предприятия изготовителя любым видом транспорта при условии надежной защиты от механических повреждений и влаги (атмосферных осадков и т.д.).

**НЕ ДОПУСКАЕТСЯ ВОЗДЕЙСТВИЕ ВЛАГИ.** Изделие должно храниться и эксплуатироваться в сухих и теплых помещениях. Не рекомендуется устанавливать изделие около источников тепла.

Удаление пыли с поверхности изделия следует производить мягкой тканью с использованием специальных составов по уходу за мебелью.

## 3. Комплектность изделия.

Поз.	Наименование	Готовая деталь		Толщина	Кол.
		Длина	Ширина		
1	Фронт	383	1560	18	1
2	Крышка	1600	300	18	1
3	Стойка/Пр	383	292	18	1
4	Стойка/Лев	383	292	18	1

Первый размер детали указывает на направление текстуры.

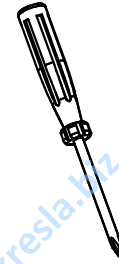
В комплектацию изделия входит комплект фурнитуры.

## 4. Состав комплекта фурнитуры.

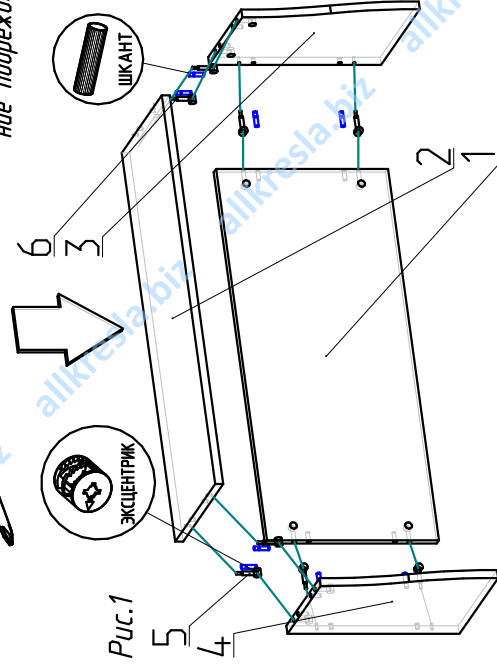
Поз.	Внешний вид	Наименование	Кол.
5		Шпакка эксцентр. 18мм	8
6		Шкант 8x30 мм	8
7		Заглушка эксцентр. пластмассовая	8

Сборку изделия рекомендуем доверить специалистам. В случае самостоятельной сборки обязательно ознакомьтесь с указаниями по сборке. За повреждения изделия, произошедшие во время сборки, фирма ответственности не несет.

## 5. Последовательность сборки.



Для сборки изделия необходима отвертка. Сборку производить на ровном полу, покрытом тканью или бумагой во избежание повреждений и зазряжения мебели.



1. Вверните шпак эксцентриковых стяжек (4) в крышку и стойки. Вставьте шканты в глухие отверстия в столешнице и в стойках. Вставьте эксцентрики (4) во все глухие отверстия диаметром 15 мм.
2. Соедините между собой все детали конструкции, так чтобы фурнитура попала в ответные отверстия. Поверните эксцентрики по часовой стрелке на 180°, установите пластмассовые заглушки на торцы эксцентриков.