

Инструкция по сборке

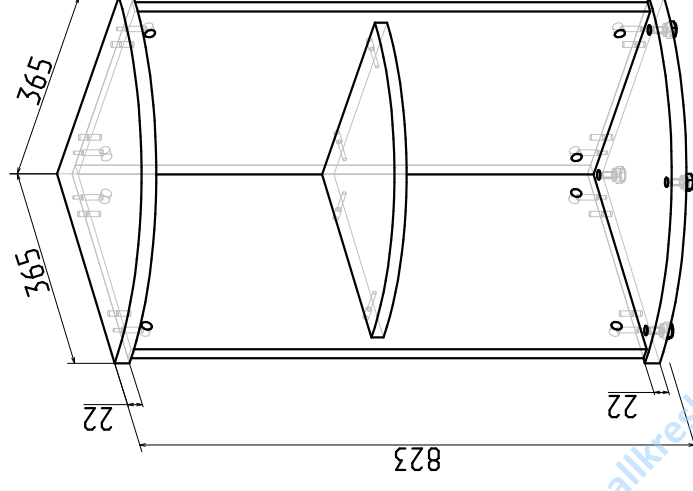
RIVA

Фабрика офисной мебели.

Стеллаж А.УС-3

Габаритные размеры

Ширина 365мм глубина 365мм высота 823мм



1. Гарантия изготовителя

Гарантийный срок эксплуатации изделия 18 месяцев с момента приобретения. Срок службы изделия 5 лет.

Предприятие-изготовитель гарантирует соответствие изделия требованиям ГОСТ 16371-93 при соблюдении правил транспортировки, хранения и эксплуатации.

Предприятие-изготовитель не несет ответственности за недостатки изделия, появившиеся в результате несоблюдения правил эксплуатации, сборки, транспортировки и ухода за мебелью. Предприятие-изготовитель оставляет за собой право проводить конструктивные изменения, связанные с внедрением новых материалов и технологий, направленных на повышение качества и долговечности изделий.

2. Транспортировка, хранение, эксплуатация и уход за мебелью.

Изделие допускается транспортировать в упаковке предприятия-изготовителя любым видом транспорта при условии надежной защиты от механических повреждений и влаги (атмосферных осадков и т.д.).

НЕ ДОПУСКАЕТСЯ ВОЗДЕЙСТВИЕ ВЛАГИ. Изделие должно храниться и эксплуатироваться в сухих и теплых помещениях. Не рекомендуется устанавливать изделие около источников тепла.

Удаление пыли с поверхности изделия следует производить мягкой тканью с использованием специальных составов по уходу за мебелью.

3. Комплектность изделия

Первый размер детали указывает на направление текстуры.
В комплектацию изделия входит комплект фурнитуры.

Поз.	Наименование	Готовая деталь		Толщ	Кол.
		Длина	Ширина		
1	Дно	365	365	22	1
2	Крышка	365	365	22	1
3	Стойка1	769	355	18	1
4	Стойка2	769	337	18	1
5	Горизонт	314	314	18	1

4. Состав комплекта фурнитуры.

Сборку изделия рекомендуем доверить специалисту. В случае самостоятельной сборки обязательно ознакомьтесь с указаниями по сборке. За повреждение изделия, произошедшие во время сборки, фирма ответственности не несет.

Поз.	Внешний вид	Наименование	Кол.
6		Шкант 8x30 мм	8
7		Стяжка эксцентр.	8
8		Опора регулируемая МВ	4
9		Заглушка эксцентр.	8
10		Заглушка опоры	4

5. Последовательность сборки.

Для сборки изделия необходима крестовая отвертка, молоток. Сборку производить на ровном полу, покрытым тканью или бумагой во избежание повреждения и загрязнения мебели. Аккуратно разложить детали.

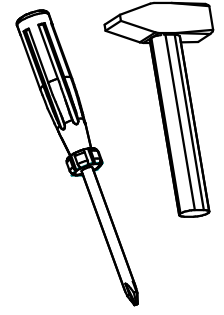
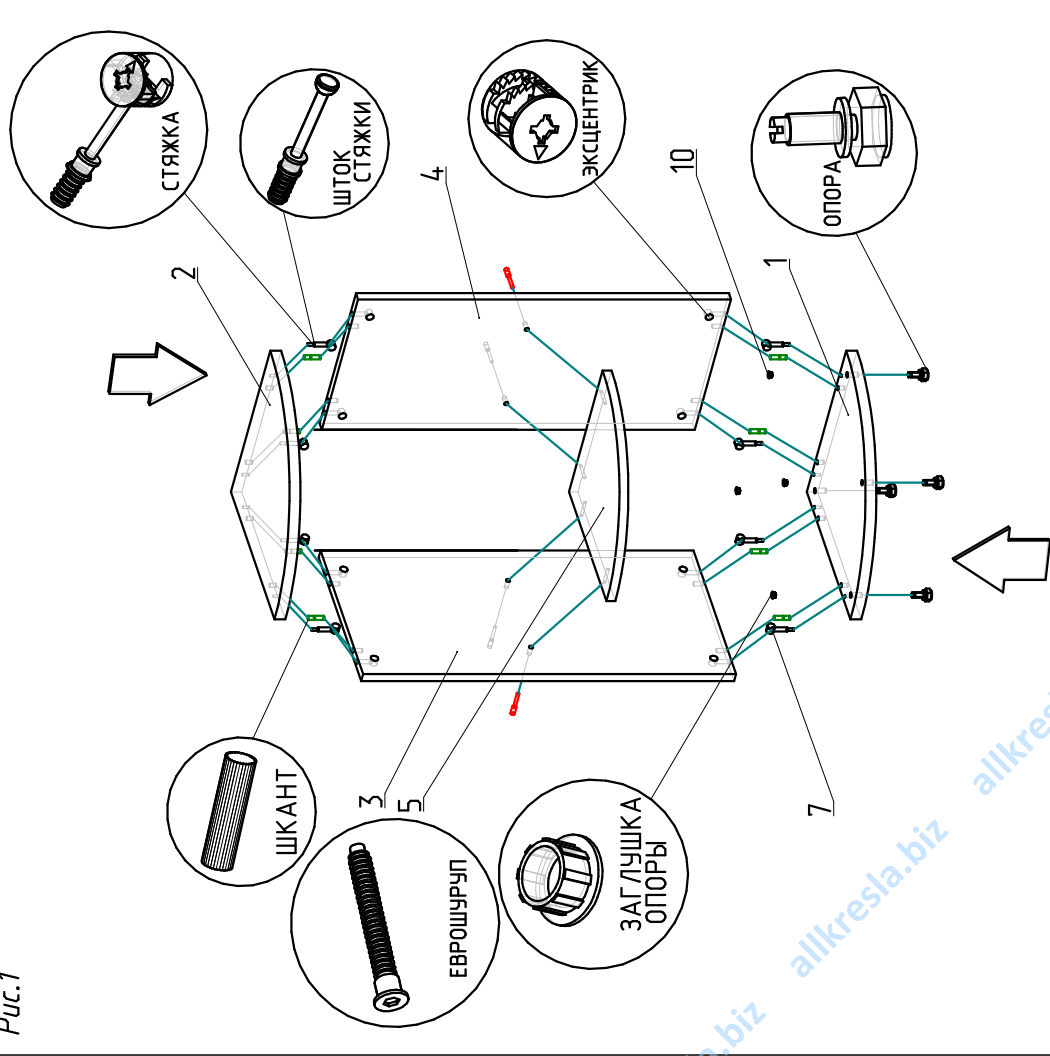


Схема сборки.

Рис.1



1. Вставьте шканты в глухие отверстия диаметром 8 мм в дне и крышке. В глухие отверстия стля диаметром 5 мм вверните штоки эксцентриктовых стяжек. В глухие отверстия стоек диаметром 15 мм вставьте эксцентрики. Стрелка на эксцентрике должна быть направлена в сторону штока.
2. Закрепите горизонты 5 евровинтами.
3. В дно вбейте втулки регулируемых опор. Вверните опоры во втулки.
4. Закрепите дно и крышку так, чтобы фурнитура попала в ответные отверстия в стойках. Поверните эксцентрики на 180 градусов (до упора).
5. Закройте заглушками торцы эксцентриков, установите заглушки регулируемых опор.