

7. Установите крышку. Фурнитура должна попасть в ответные отверстия в стойках.
Поверните эксцентрики на 180 градусов (до упора).

8. Закройте эксцентрики пластиковыми заглушками, отрегулируйте положение ресеплин опорами. Конструкция не должна качаться. При необходимости, стяните с соседними модулями эксцентриковыми стяжками.

Инструкция по сборке

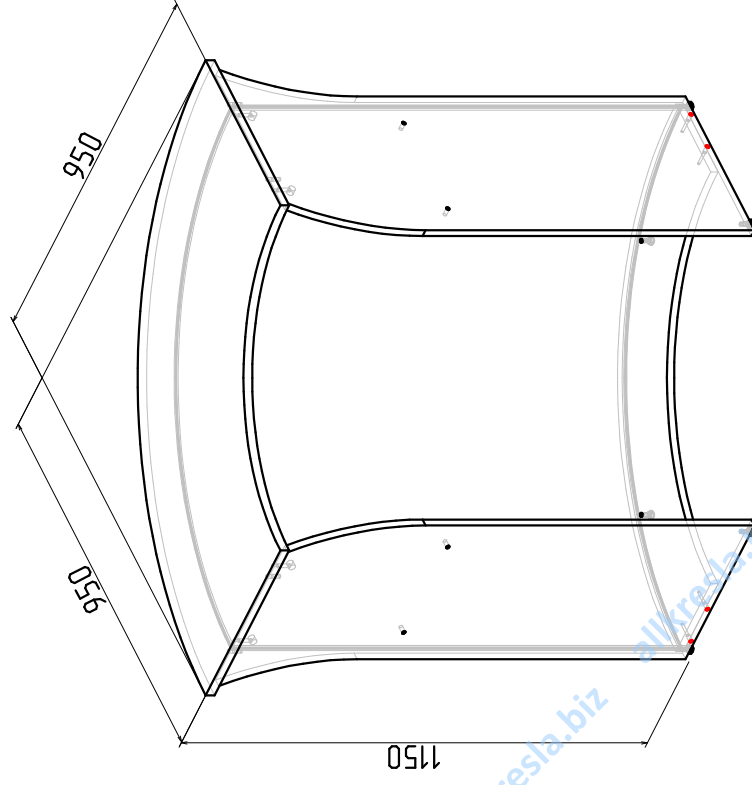
RIVA

Фабрика офисной мебели.

Стойка радиусная А.РС-5

Габаритные размеры

Ширина 950мм глубина 950мм высота 1150мм



1. Гарантия изготовителя

Гарантийный срок эксплуатации изделия 18 месяцев с момента приобретения. Срок службы изделия 5 лет.

Предприятие-изготовитель гарантирует соответствие изделия требованиям ГОСТ 16371-93 при соблюдении правил транспортировки, хранения и эксплуатации.

Предприятие-изготовитель не несет ответственности за недостатки изделия, появившиеся в результате несоблюдения правил эксплуатации, сборки, транспортировки и ухода за мебелью. Предприятие-изготовитель оставляет за собой право проводить конструктивные изменения, связанные с внедрением новых материалов и технологий, направленных на повышение качества и долговечности изделий.

2. Транспортировка, хранение, эксплуатация и уход за мебелью.

Изделие допускается транспортировать в упаковке предприятия-изготовителя любым видом транспорта при условии надежной защиты от механических повреждений и влаги (атмосферных осадков и т.д.).

НЕ ДОПУСКАЕТСЯ ВОЗДЕЙСТВИЕ ВЛАГИ. Изделие должно храниться и эксплуатироваться в сухих и теплых помещениях. Не рекомендуется устанавливать изделие около источников тепла.

Удаление пыли с поверхности изделия следует производить мягкой тканью с использованием специальных составов по уходу за мебелью.

3. Комплектность изделия

Поз.	Наименование	Размеры деталей		Толщ.	Кол.
		Длина	Ширина		
1	Крышка	950	950	22	1
2	Стойка прав.	1118	480	18	1
3	Стойка левая	1118	480	18	1
4	Горизонт	819	819	18	1

Первый размер детали указывает на направление текстуры.

Поз.	Наименование	Размеры деталей		Толщ.	Кол.
		Длина	Ширина		
5	Фронт	1111	1270	3	1
6	Фронт	1111	1262	3	1

4. Состав комплекта фурнитуры.

Сборку изделия рекомендуем доверить специалисту. В случае самостоятельной сборки обязательно ознакомьтесь с указаниями по сборке. За повреждение изделия, произошедшие во время сборки, фирма ответственности не несет.

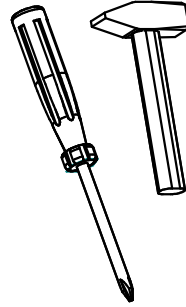
В комплектацию изделия входит комплект фурнитуры.

Поз.	Внешний вид	Наименование	Кол.
7		Стяжка межсекционная	2
8		Шкант 8x30 мм	4
9		Стяжка эксцентр.	4
10		Опора регулируемая М6	6
11		Еврошуруп 7x50	8
12		Заглушка эксцентр. и заглушка евровинта	4 и 8

Поз.	Внешний вид	Наименование	Кол.
13		Ключ шестигранный	1

5. Последовательность сборки.

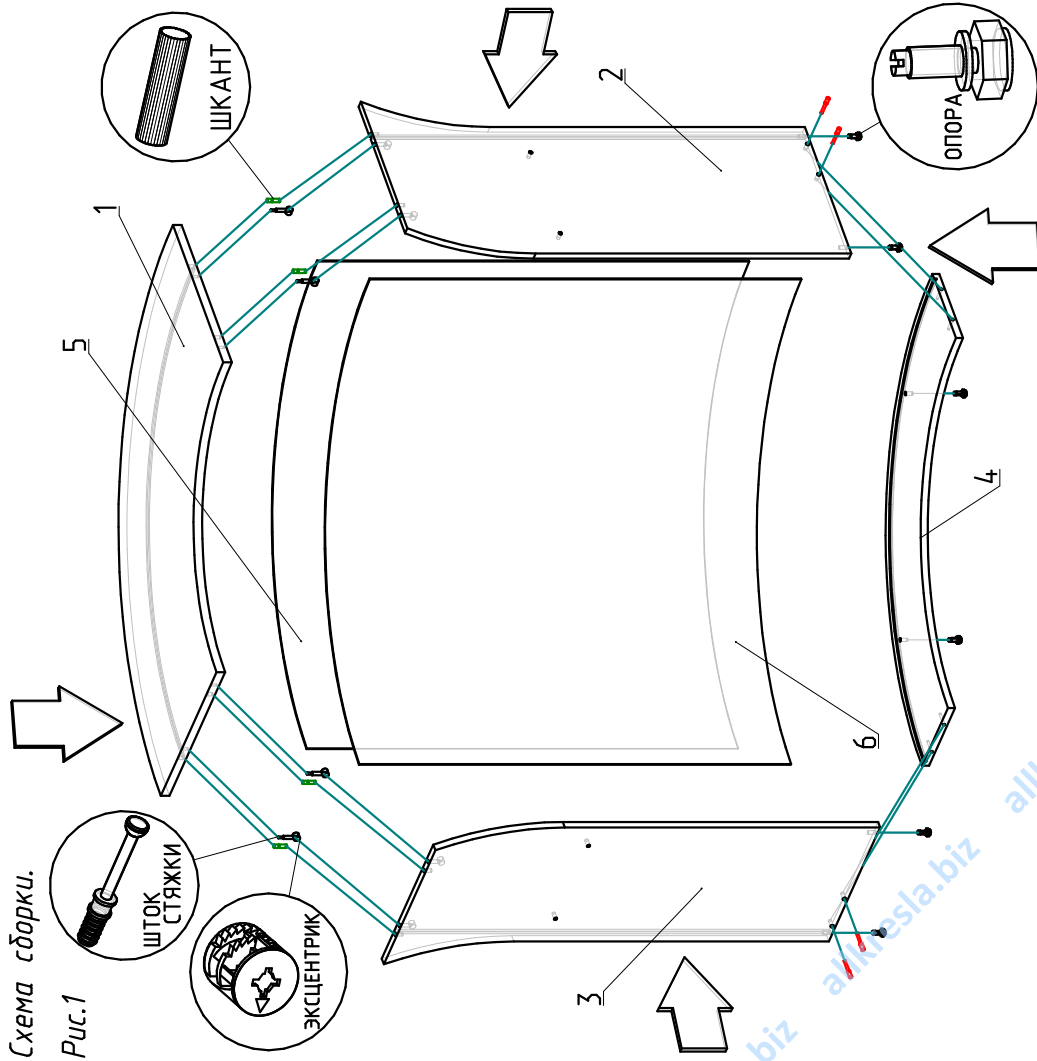
Для сборки изделия необходима крестовая отвертка, молоток. Сборку производить на ровном полу, покрытым тканью или бумагой во избежание повреждения и загрязнения мебели. Аккуратно разложить детали.



5. Последовательность сборки.

Схема сборки.

Рис.1



1. Вставьте шканты в глухие отверстия диаметром 8 мм в крышке и в стойках. Во все глухие отверстия диаметром 15 мм вставьте эксцентрики. В глухие отверстия диаметром 5 мм вверните штоки эксцентриковых стяжек. Стрелка на эксцентрике должна быть направлена в сторону штока.

2. Молотком вбейте втулки регулируемых опор в горизонт, вверните опоры во втулки.

3. Вставьте шканты в глухие отверстия диаметром 8 мм в крышке и в стойках. Во все глухие отверстия диаметром 15 мм в стойках вставьте эксцентрики. В глухие отверстия диаметром 5 мм вверните штоки эксцентриковых стяжек. Стрелка на эксцентрике должна быть направлена в сторону штока.

4. Молотком вбейте втулки регулируемых опор в горизонт, вверните опоры во втулки.

5. Снимите горизонт со стойками евровинтами так как показано на рисунке.

6. Вставьте в пазы стоек и в паз горизоннта два листа ХДФ. Сначала установите лист ХДФ внешний, он большего размера, потом внутренний меньшего размера.