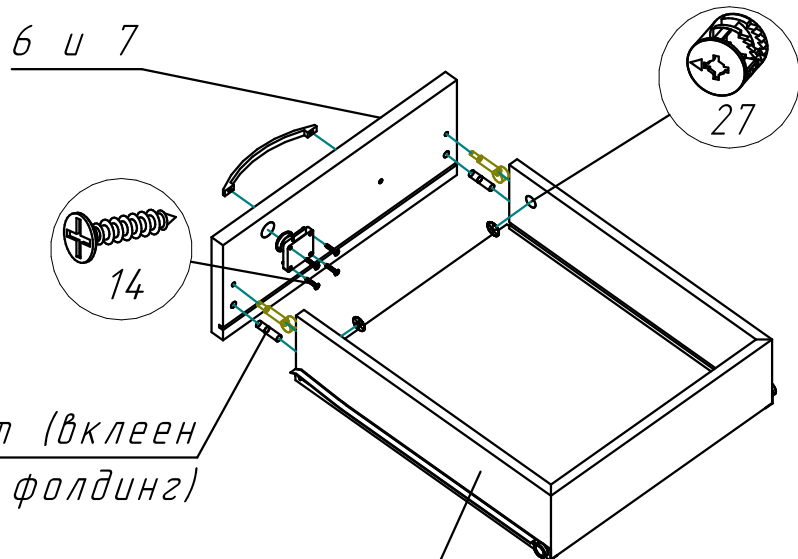


Рис.2



Шкант (вклеен в фолдинг)

Фолдинг серый (поставляется отдельно)

6. Сборка ящика с замком. Вставьте штоки и эксцентрики (25) также, как в пункте 1. Вставьте дно ящика (8) в пазы фолдинга (поставляется отдельно). Присоедините к конструкции фасад с замком (7). Зафиксируйте эксцентриковые стяжки и закройте их заглушками (17).

7. Приложите роликовые направляющие к бокам фолдинга, упереб их фасад и направив роликом в противоположную сторону (см рис.2). Монтаж производите снизу ящика двумя саморезами 3,5x16 (13).

8. Снимите декоративное кольцо с личинки замка (18), затем изнутри ящика вставьте личинку в подготовленное отверстие (язычок замка должен быть направлен вверх). С противоположной стороны фасада снова наденьте декоративное кольцо и зафиксируйте замок двумя саморезами 3,5x20 (14) (ящики без замка собираются аналогично пп.6-7, исключая п.8).

## Инструкция по сборке

RIVA

Фабрика офисной мебели.

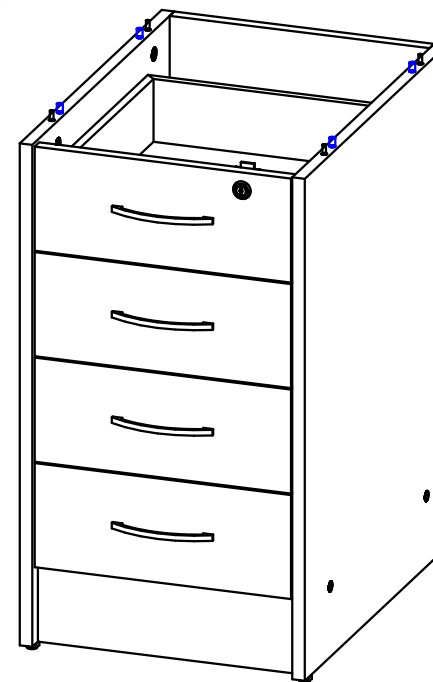
Каркас тумбы 4 ящ. под фолдинг А.ТП-4KF

Габаритные размеры:

Ширина 408мм

Глубина 558мм

Высота 729мм



### 1. Гарантии изготовителя.

Гарантийный срок эксплуатации изделия 18 месяцев с момента приобретения. Срок службы изделия 5 лет.

Предприятие-изготовитель гарантирует соответствие изделия требованиям ГОСТ 16371-93 при соблюдении правил транспортировки, хранения и эксплуатации.

Предприятие-изготовитель не несет ответственности за недостатки изделия, появившиеся в результате несоблюдения правил эксплуатации, сборки, транспортировки и ухода за мебелью.

Предприятие-изготовитель оставляет за собой право проводить конструктивные изменения, связанные с внедрением новых материалов и технологий, направленных на повышение качества и долговечности изделий.

## 2. Транспортировка, хранение, эксплуатация и уход за мебелью.

Изделие допускается транспортировать в упаковке предприятия изготовителя любым видом транспорта при условии надежной защиты от механических повреждений и влаги (атмосферных осадков и т.д.).

**НЕ ДОПУСКАЕТСЯ ВОЗДЕЙСТВИЕ ВЛАГИ.** Изделие должно храниться и эксплуатироваться в сухих и теплых помещениях. Не рекомендуется устанавливать изделие около источников тепла.

Удаление пыли с поверхности изделия следует производить мягкой тканью с использованием специальных составов по уходу за мебелью.

## 3. Комплектность изделия.

Поз.	Наименование	Готовая деталь		Толщина	Кол.	Поз.	Наименование	Готовая деталь		Толщина	Кол.
		Длина	Ширина					Длина	Ширина		
1	Стойка левая	718	558	18	1	7	Фасад с замком	367	149	18	1
2	Стойка правая	718	558	18	1	8	Дно фалдинга	332	398	3	4
3	Задняя стенка	718	372	18	1						
4	Дно	372	500	18	1						
5	Цоколь	110	372	18	1						
6	Фасад	367	149	18	3						

## 4. Состав комплекта фурнитуры.

Поз.	Внешний вид	Наименование	Кол.	Поз.	Внешний вид	Наименование	Кол.
12		Еврошуруп 7x50	4	19		Ключ шестигранный	1
13		Саморез 3,5x16мм	37	20		Направляющая роликовая 400мм белая	4
14		Саморез 3,5x20мм	4	21		Опора регулируемая М6	4
15		Заглушка пластик еврошурупа в цвет	4	22		Ручка-скоба 128мм хром	4
16		Заглушка пластик эксцентрика в цвет	4	23		Стяжка эксцентриковая + шток	4
17		Заглушка пластик эксцентрика в серая	8	24		Шкант 8x30мм	16
18		Замок хром	1	25		Стяжка эксц. 12мм + шток	8

## 5. Последовательность сборки

1. Вставьте шканты (24) во все глухие отверстия диаметром 8мм в пласти деталей. В глухие отверстия диаметром 5мм в пласти вверните штоки эксцентриковых стяжек (23). Во все глухие отверстия диаметром 15мм вставьте эксцентрики (23). Стрелка на эксцентриках должна быть повернута в сторону штока.

2. При помощи трех саморезов 3,5x16 (13) закрепите каждую роликовую направляющую (20) на стойках лев (1) и прав (2) роликом, как показано на рисунке 1.

3. Присоедините дно (4) к стойке левой (1) и закрепите еврошурупами (12) с помощью шестигранного ключа (19). Установите на стойку левую (1) заднюю стенку (3) и цоколь (5). Затем к этой конструкции присоедините стойку правую (2) и зафиксируйте её еврошурупами (12). Закройте еврошурупы заглушками (15).

4. Сверху установите топ (поставляется отдельно) и зафиксируйте, повернув с помощью

2

отвертки эксцентриковые стяжки на 180 градусов до упора. Эксцентрики закройте заглушками (16).

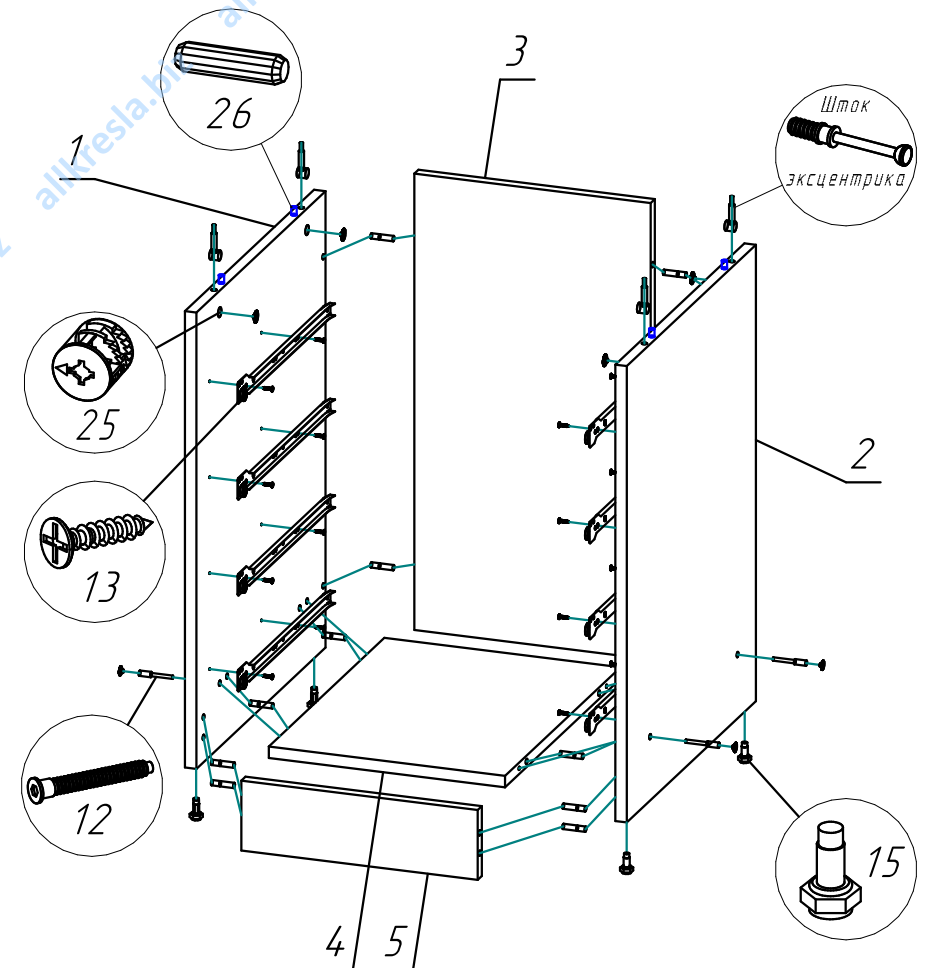
5. Собранный конструкцию положите задней стенкой на пол. При помощи молотка вбейте футорки М6 (21) в стойки в отверстия диаметром 8мм с нижней стороны. Вкрутите в футорки регулируемые опоры (21).

Рис. 1

Роликовые направляющие

Элемент крепится к фалдингу

Широкий элемент крепится к корпусу



3