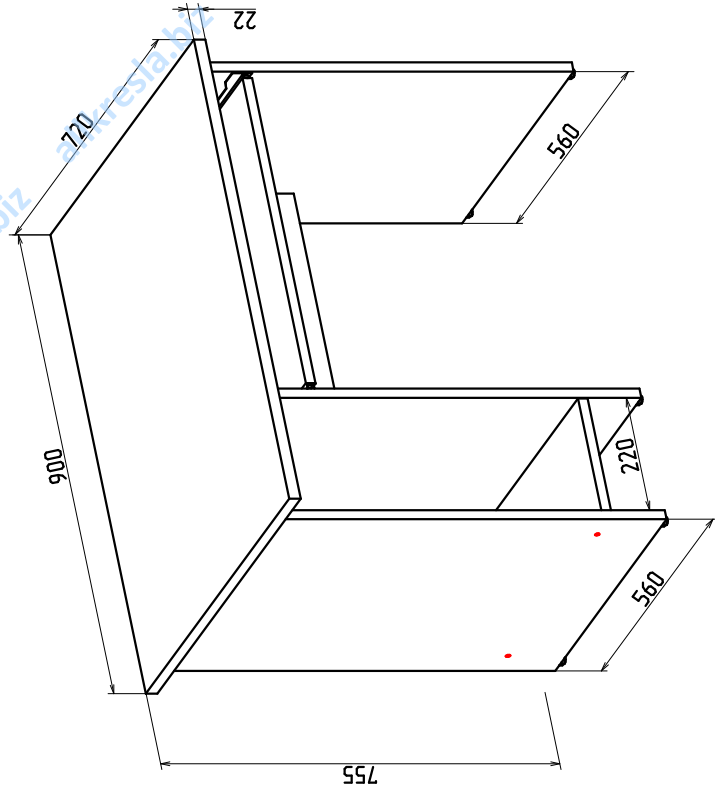


# Инструкция по сборке

RIVA  
Фабрика офисной мебели.  
Стол компьютерный А.СК-1

Габаритные размеры  
Ширина 900мм глубина 720мм высота 755мм.



## 1. Гарантийный изготовитель.

Гарантийный срок эксплуатации изделия 18 месяцев с момента приобретения. Срок службы изделия 5 лет.

Предприятие-изготовитель гарантирует соответствие изделия требованиям ГОСТ 16371-93 при соблюдении правил транспортировки, хранения и эксплуатации.

Предприятие-изготовитель не несет ответственности за недостатки изделия, появившиеся в результате несоблюдения правил эксплуатации, сборки, транспортировки и ухода за мебелью. Предприятие-изготовитель оставляет за собой право проводить конструктивные изменения, связанные с внедрением новых материалов и технологий, направленных на повышение качества и долговечности изделий.

## 2. Транспортировка, хранение, эксплуатация и уход за мебелью.

Изделие допускается транспортировать в упаковке предприятия-изготовителя любым видом транспорта при условии надежной защиты от механических повреждений и влаги (атмосферных осадков и т.д.).

**НЕ ДОПУСКАЕТСЯ ВОЗДЕЙСТВИЕ ВЛАГИ.** Изделие должно храниться и эксплуатироваться в сухих и теплых помещениях. Не рекомендуется устанавливать изделие около источников тепла. Удаление пыли с поверхности изделия следует производить мягкой тканью.

## 3. Комплектность изделия.

Поз.	Наименование	Размеры		Кол.	Поз.	Наименование	Размеры		Кол.
		Длина	Шир.				Толщ.	Длина	
1	Столешница	900	720	22	6	Царга	622	301	18
2	Опора левая	719	560	18	7	Горизонт	220	556	18
3	Опора средняя	719	560	18	Первый размер детали указывает на направление текстуры. В комплект изделия входит комплект фурнитуры.				
4	Опора правая	719	560	18					
5	Полка	598	403	18					

## 4. Состав комплекта фурнитуры.

Поз.	Внешний вид	Наименование	Кол.	Поз.	Внешний вид	Наименование	Кол.
8		Шток эксцентр. 18мм	6	14		Направляющие роликовые 4,00 мм.	1
9		Опора регулируемая M6	6	15		Саморез 3,5x16	8
10		Еврошпунг 7x50	8	Сборку изделия рекомендуем доверить специалисту. В случае самостоятельной сборки обязательно ознакомьтесь с указаниями по сборке. За повреждения изделия, произошедшие во время сборки, фирма ответственности не несет.			
11		Шкант 8x30 мм	14	Аккуратно разложите детали.			
12		Заглушка эксцентрика	6				
		Заглушка едровинта	8				
13		Ключ шестигранный	1				

## 5. Последовательность сборки.

1. Вставьте шканты 11 в глухие отверстия диаметром 8 мм в столешнице и в стойках. Вверните шток эксцентриковых стоек 8 в отверстия в стойках и столешнице. В опоры 2, 3 и 4 молотком вбейте втулки регулируемых опор, вверните опоры во втулки.

2. Соедините опоры 2 и 3 с царгой 6. Шканты должны войти в ответные отверстия в царге. Заверните до упора еврошпунг 10. Закрепите горизонт 7 между опорами 2 и 3.

3. На собранную конструкцию положите столешницу, крепеж должен попасть в ответные отверстия в стойках. Поверните эксцентрики на 180° (до упора).

4. Установите пластиковые заглушки 10.

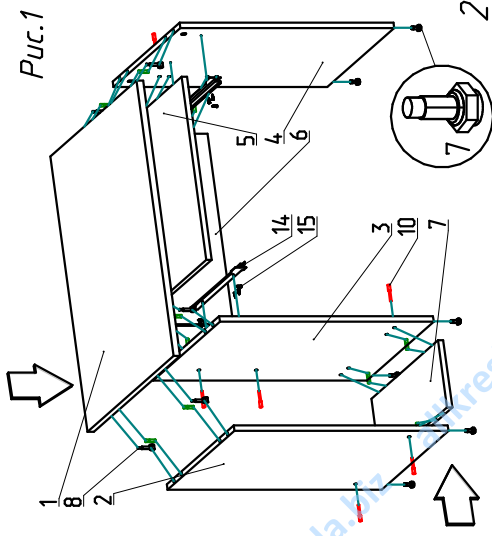


Рис.1