

2. Закрепите горизонты так, чтобы фурнитура попала в ответные отверстия.
3. Молотком вбейте втулки регулируемых опор в дно. Вверните опоры во втулки.
4. Закрепите дно. Фурнитура в дне должна войти в ответные отверстия в стойках. Поверните эксцентрики на 180 градусов (до упора).
5. Вставьте задние стенки в пазы. Между задними стенками должен быть установлен соединитель. Установите крышку шкафа.
6. Установите держатели задней стенки, закрепите их саморезами.
7. Вставьте полкодержатели, положите полки на полкодержатели.
8. Закройте эксцентрики и еврошурупы пластиковыми заглушками. Установите заглушки регулируемых опор.

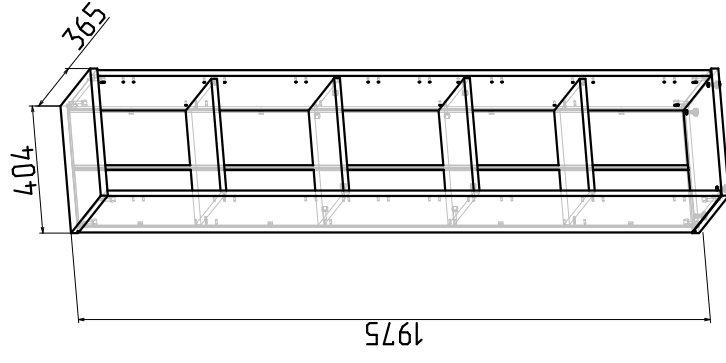
Инструкция по сборке

RIVA

Фабрика офисной мебели.
Стеллаж А.СУ-1

Габаритные размеры:

Ширина 404мм глубина 365мм высота 1975мм



1. Гарантия изготовителя

Гарантийный срок эксплуатации изделия 18 месяцев с момента приобретения. Срок службы изделия 5 лет.

Предприятие-изготовитель гарантирует соответствие изделия требованиям ГОСТ 16371-93 при соблюдении правил транспортировки, хранения и эксплуатации.

Предприятие-изготовитель не несет ответственности за недостатки изделия, появившиеся в результате несоблюдения правил эксплуатации, сборки, транспортировки и ухода за мебелью. Предприятие-изготовитель оставляет за собой право проводить конструктивные изменения, связанные с внедрением новых материалов и технологий, направленных на повышение качества и долговечности изделий.

2. Транспортировка, хранение, эксплуатация и уход за мебелью.

Изделие допускается транспортировать в упаковке предприятия-изготовителя любым видом транспорта при условии надежной защиты от механических повреждений и влаги (атмосферных осадков и т.д.).
НЕ ДОПУСКАЕТСЯ ВОЗДЕЙСТВИЕ ВЛАГИ. Изделие должно храниться и эксплуатироваться в сухих и теплых помещениях. Не рекомендуется устанавливать изделие около источников тепла.

Удаление пыли с поверхности изделия следует производить мягкой тканью с использованием специальных составов по уходу за мебелью.

3. Комплектность изделия

Поз.	Наименование	Готовая деталь		Толщ	Кол.
		Длина	Ширина		
1	Дно	404	365	22	1
2	Крышка	404	365	22	1
3	Бок унив.	1921	355	18	2
4	Горизонт	364	315	18	2
5	Полка	362	313	18	2

Поз.	Наимен.	Готовая деталь		Толщина	Кол.
		Длина	Ширина		
6	Задняя ст.	1931	186	3	2

Первый размер детали указывает на направление текстуры.
 В комплектацию изделия входит комплект фурнитуры.

4. Состав комплекта фурнитуры

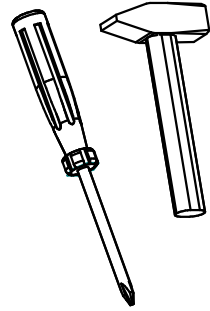
Поз.	Внешний вид	Наименование	Кол.
7		Соединитель ДВП длиной 1920мм	1
8		Шкант 8x30 мм	8
9		Стяжка эксцентр.	16
10		Опора регулируемая МВ	4
11		Полкодержатель	8
12		Саморез 3,5x16	8

Сборку изделия рекомендуем доверить специалистам. В случае самостоятельной сборки обязательно ознакомьтесь с указаниями по сборке. За повреждение изделия, произошедшие во время сборки, фирма ответственности не несет.

Поз.	Внешний вид	Наименование	Кол.
13		Заглушка эксцентр.	16
14		Заглушка опоры	4
15		Фиксатор задней стенки	8

5. Последовательность сборки.

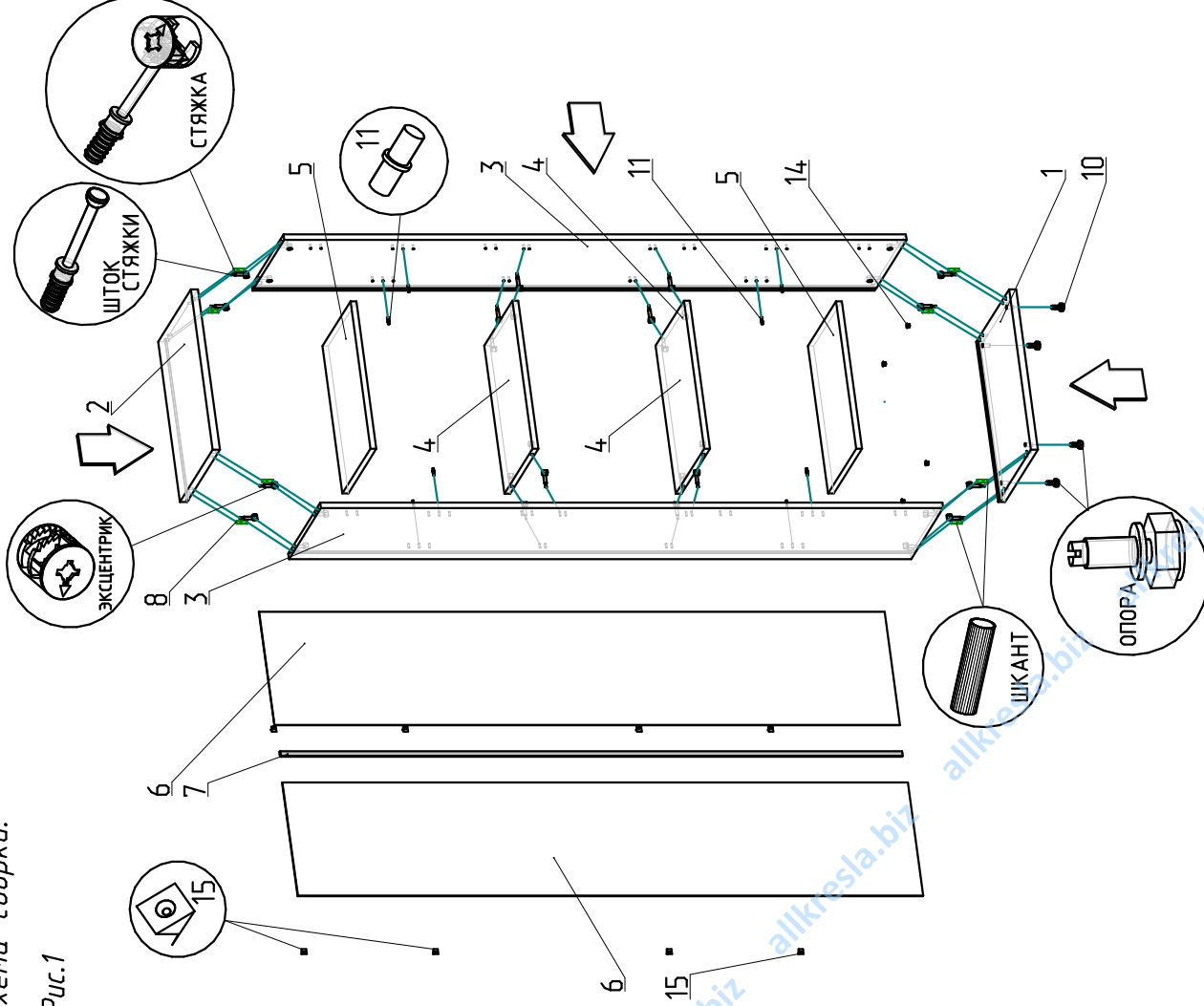
Для сборки изделия необходима крестовая отвертка, молоток. Сборку производить на ровном полу, покрытым тканью или бумагой во избежание повреждения и загрязнения мебели. Аккуратно разложить детали.



5. Последовательность сборки.

Схема сборки.

Рис.1



1. Вставьте шканты во все глухие отверстия диаметром 8 мм. В глухие отверстия диаметром 5 мм вверните штоки эксцентриковых стяжек. В отверстия диаметром 15 мм вставьте эксцентрики. Стрелка на эксцентрике должна быть направлена в сторону штока.