

6. Установите ХДФ.

7. Соедините крышку со стойками, закрепите крышку (поверните эксцентрики на 180°).

8. Закрепите штангу, штанга крепится к горизонту болтовым соединением (винт+гайка).

9. Закройте пластикоными заглушками торцы эксцентрикых стяжек, вставьте заглушки в отверстия в дне гардероба.

Инструкция по сборке

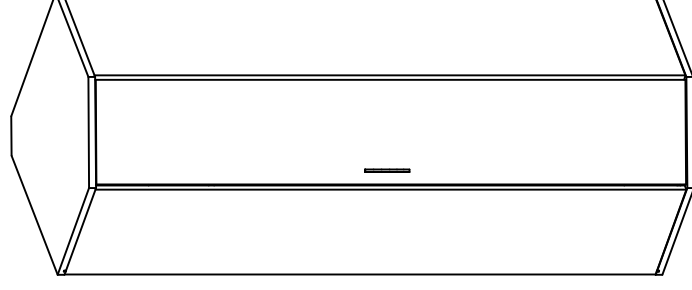
RIVA

Фабрика офисной мебели.

Каркас гардероба А.ГБ-3

Габаритные размеры:

Ширина 600мм глубина 600мм высота 1980мм



1. Гарантия изготовителя.

Гарантийный срок эксплуатации изделия 18 месяцев с момента приобретения. Срок службы изделия 5 лет.

Предприятие-изготовитель гарантирует соответствие изделия требованиям ГОСТ 16371-93 при соблюдении правил транспортировки, хранения и эксплуатации.

Предприятие-изготовитель не несет ответственности за недостатки изделия, появившиеся в результате несоблюдения правил эксплуатации, сборки, транспортировки и ухода за мебелью. Предприятие-изготовитель оставляет за собой право проводить конструктивные изменения, связанные с внедрением новых материалов и технологий, направленных на повышение качества и долговечности изделий.

2. Транспортировка, хранение, эксплуатация и уход за меделью.

Изделие допускается транспортировать в упаковке производителя любым видом транспорта при условии надежной защиты от механических повреждений и влаги (атмосферных осадков и т.д.).

НЕ ДОПУСКАЕТСЯ ВОЗДЕЙСТВИЕ ВЛАГИ. Изделие должно храниться и эксплуатироваться в сухих и теплых помещениях. Не рекомендуется устанавливать изделие около источников тепла.

Удаление пыли с поверхности изделия следует производить мягкой тканью с использованием специальных составов по уходу за меделью.

3. Комплектность изделия.

Поз.	Наименование	Готовая деталь		Толщ	Кол.
		Длина	Ширина		
1	Дно	600	600	22	1
2	Крышка	600	600	22	1
3	Правый док	1921	355	18	1
4	Левый док	1921	355	18	1
5	Горизонт	562	562	18	1
6	Фасад правый	1916	316	18	1
7	Фронт	1921	156	18	1

Поз.	Наимен.	Готовая деталь	Толщина	Кол.
8	Задняя ст.	1931	500	3
				2

Первый размер детали указывает на направление текстуры. В комплектация изделия входит комплект фурнитуры.

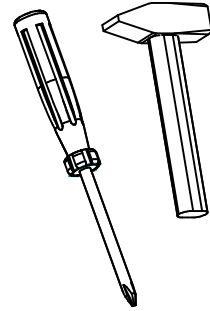
4. Состав комплекта фурнитуры.

Поз.	Внешний вид	Наименование	Кол.
9		Винт М4*25	4
		Гайка М4	4
		Шайба 4	4
10		Шкант 8x30 мм	12
11		Стяжка эксцентр. 18мм	12
12		Опора регулируемая М8	5
13		Штанга выдвигная 300мм.	1
14		Саморез 3,5x16	18

Поз.	Внешний вид	Наименование	Кол.
15		Заглушка эксцентрика	12
16		Заглушка опоры d10	5
17		Фиксатор задней стенки	12

5. Последовательность сборки.

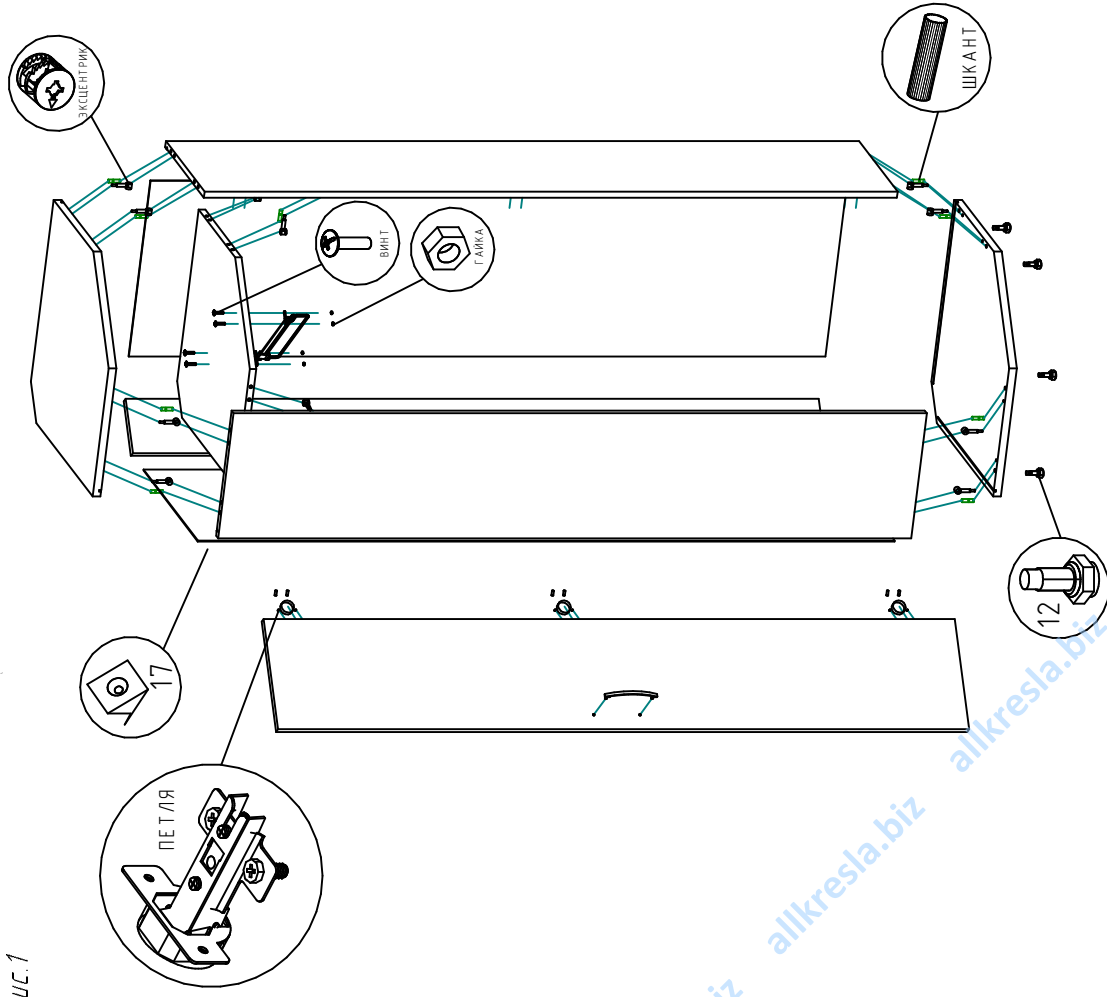
Для сборки изделия необходима крестовая отвертка, молоток. Сборку производить на ровном полу, покрытым тканью или бумагой во избежание повреждения и загромождения мебели. Аккуратно разложить детали.



5. Последовательность сборки.

Схема сборки.

Рис.1



1 Заверните в левую и правую стойки шурупы эксцентрик, вставьте шканты во все глухие отверстия диаметром 8 мм.

2 Вставьте эксцентрики в глухие отверстия стоек диаметром 15 мм.

3 Соедините левую и правую стойки с горизонтом. Фурнитура должна войти в ответные отверстия в горизонте. Поверните эксцентрики на 180 градусов по часовой стрелке (до упора).

4. Введите втулки опор в сквозные отверстия в дне. Вставьте шканты, поверните шурупы эксцентрикных стоек в дно и крышку.

5. Соедините дно со стойками, поверните эксцентрики на 180° (до упора).