

# Инструкция по сборке

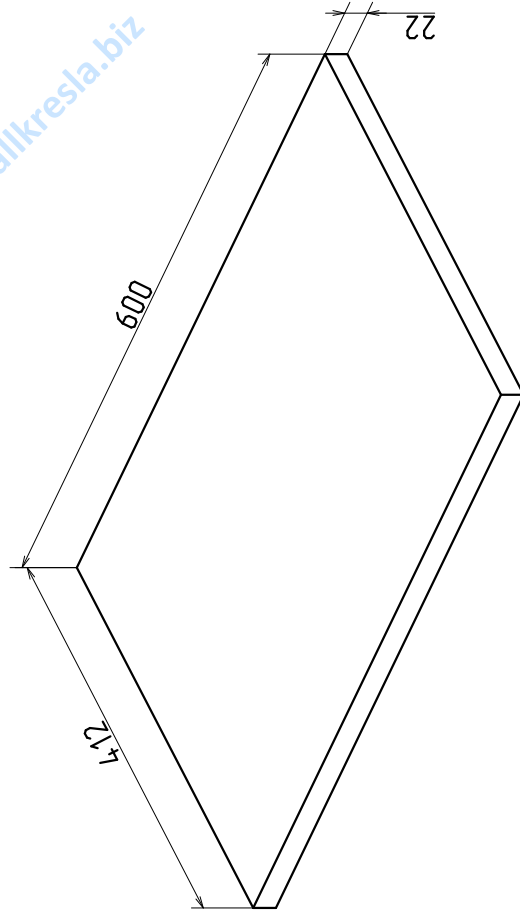
RIVA

Фабрика офисной мебели.

Топ А.Т-1 для тумбы ТП-4К, ТП-4К1.

Габаритные размеры

Ширина 412мм глубина 600мм толщина 22мм.



## 1. Гарантии изготовителя.

Гарантийный срок эксплуатации изделия 18 месяцев с момента приобретения. Срок службы изделия 5 лет.

Предприятие-изготовитель гарантирует соответствие изделия требованиям ГОСТ 16371-93 при соблюдении правил транспортировки, хранения и эксплуатации.

Предприятие-изготовитель не несет ответственности за недостатки изделия, появившиеся в результате несоблюдения правил эксплуатации, сборки, транспортировки и ухода за мебелью. Предприятие-изготовитель оставляет за собой право проводить конструктивные изменения, связанные с внедрением новых материалов и технологий, направленных на повышение качества и долговечности изделий.

1

## 2. Транспортировка, хранение, эксплуатация и уход за мебелью.

Изделие допускается транспортировать в упаковке предприятия-изготовителя любым видом транспорта при условии надежной защиты от механических повреждений и влаги (атмосферных осадков и т.д.).

**НЕ ДОПУСКАЕТСЯ ВОЗДЕЙСТВИЕ ВЛАГИ.** Изделие должно храниться и эксплуатироваться в сухих и теплых помещениях. Не рекомендуется устанавливать изделие около источников тепла.

Удаление пыли с поверхности изделия следует производить мягкой тканью с использованием специальных составов по уходу за мебелью.

## 3. Комплектность изделия.

Поз.	Наименование	Готовая деталь		Толщ	Кол.
		Длина	Ширина		
1	Топ	600	412	22	1

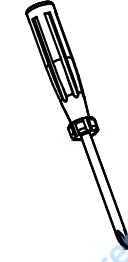
Первый размер детали указывает на направление текстуры.

## 4. Состав комплекта фурнитуры.

Комплекующие для крепления топа входят в состав комплектов тумб для которых он предназначен ТП-4К, ТП-4К1.

## 5. Последовательность сборки.

Сборку изделия рекомендуем доверить специалисту. В случае самостоятельной сборки обязательно ознакомьтесь с указаниями по сборке. За повреждение изделия, произошедшие во время сборки, фирма ответственности не несет.



Для сборки изделия необходима отвертка. Сборку производить на ровном полу, покрытом тканью или бумагой во избежание повреждения и загрязнения мебели.

1. Вверните в глухие отверстия топа диаметром 5 мм шпакли эксцентриковых стяжек.

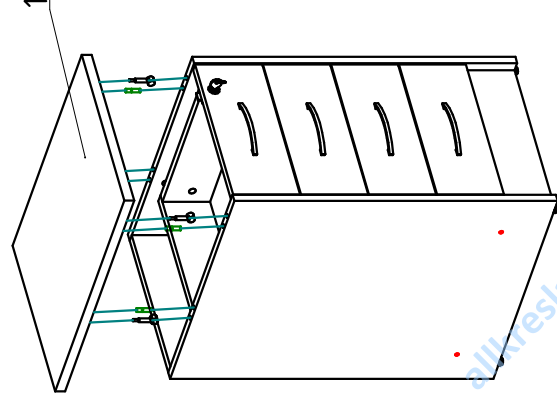
2. Вбейте шпакли в глухие отверстия диаметром 8 мм.

3. Вставьте эксцентрики в глухие отверстия диаметром 15 мм в стойках тумбы.

4. Совместите топ с тумбой так, чтобы фурнитура в топе попала в ответные отверстия в стойках тумбы.

5. Поверните эксцентрики по часовой стрелке до упора.

6. Закройте эксцентрики пластиковыми заглушками.



2