

Инструкция по сборке

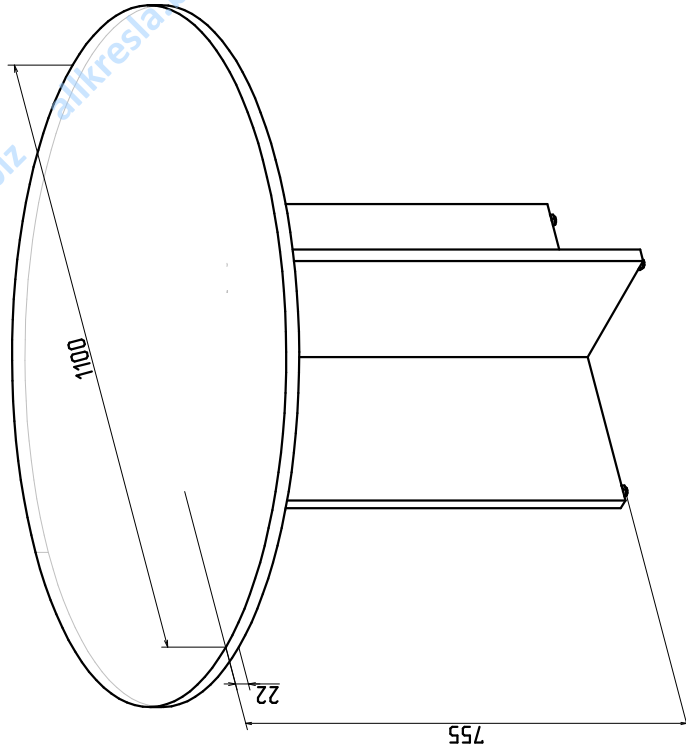
RIVA

Фабрика офисной мебели.

Стол круглый А.ПРГ-1

Габаритные размеры:

Ширина 1100мм Глубина 1100мм Высота 755мм



1. Гарантия изготовителя.

Гарантийный срок эксплуатации изделия 18 месяцев с момента приобретения. Срок службы изделия 5 лет.

Предприятие-изготовитель гарантирует соответствие изделия требованиям ГОСТ 16371-93 при соблюдении правил транспортировки, хранения и эксплуатации.

Предприятие-изготовитель не несет ответственности за недостатки изделия, появившиеся в результате несоблюдения правил эксплуатации, сборки, транспортировки и ухода за мебелью.

Предприятие-изготовитель оставляет за собой право проводить конструктивные изменения, связанные с внедрением новых материалов и технологий, направленных на повышение качества и долговечности изделий.

2. Транспортировка, хранение, эксплуатация и уход за мебелью.

2. Транспортировка, хранение, эксплуатация и уход за мебелью. Изделие допускается транспортировать в упаковке производителя любым видом транспорта при условии надежной защиты от механических повреждений и влаги (атмосферных осадков и т.д.).

НЕ ДОПУСКАЕТСЯ ВОЗДЕЙСТВИЕ ВЛАГИ. Изделие должно храниться и эксплуатироваться в сухих и теплых помещениях. Не рекомендуется устанавливать изделие около источников тепла.

3. Комплектность изделия.

Поз.	Наименование	Готовая деталь		Толщ.	Кол.
		Длина	Ширина		
1	Столешница	1100	1100	22	1
2	Опора 1	718	560	18	1
3	Опора 2	718	271	18	1

Первый размер детали указывает на направление текстуры.
В комплектацию изделия входит комплект фурнитуры.

4	Опора 2	718	271	18	1
---	---------	-----	-----	----	---

4. Состав комплекта фурнитуры.

Поз.	Внешний вид	Наименование	Кол.
5		Опора регулируемая М6	4
6		Шток эксцентриковой стяжки	8
7		Заглушка эксцентрика	8
8		Шкант 6x30	8
9		Стяжка эксцентр.	8

Сборку изделия рекомендуем доверить специалистам. В случае самостоятельной сборки обязательно ознакомьтесь с указаниями по сборке. За повреждение изделия, произошедшие во время сборки, фирма ответственности не несет.

Для сборки изделия необходимы: крестовая отвертка, молоток. Сборку производить на ровном полу, покрытом тканью или бумагой во избежание повреждения и загрязнения мебели. Аккуратно разложите детали.

5. Последовательность сборки.

Схема сборки стола.

1. Вставьте в отверстия стойки 1 шканты (8). Вставьте шканты в отверстия в столешнице (1). Вверните шток эксцентрик-овых стяжек (6) в опору 1 (2) с двух сторон.

2. Соедините опору 1 с опорой 2 и 3.

Шканты и штоки эксцентриков должны войти в отверстия в стойках опор.

3. Вставьте эксцентрики стойки и затяните их до упора по часовой стрелке.

4. Тем же способом закрепите собранную конструкцию со столешницей. Фурнитура в столешнице должна войти в отверстия в стойках.

5. Установите пластиковые заглушки на эксцентрики.

Рис.1

