

Инструкция по сборке

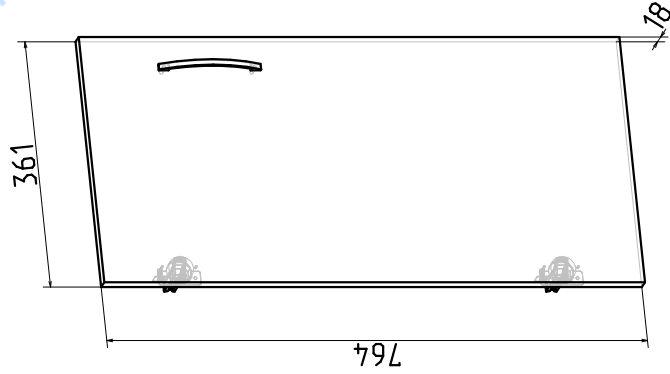
RIVA

Фабрика офисной мебели.

А.ДЗ-Л левая дверь стеллажа А.СТ-1,
А.СУ-1, А.СТ-2, А.СТ-3, А.СУ-3.

Габаритные размеры

Ширина 361мм высота 764мм толщина 18мм.



1. Гарантия изготовителя.

Гарантийный срок эксплуатации изделия 18 месяцев с момента приобретения. Срок службы изделия 5 лет.

Предприятие-изготовитель гарантирует соответствие изделия требованиям ГОСТ 16371-93 при соблюдении правил транспортировки, хранения и эксплуатации.

Предприятие-изготовитель не несет ответственности за недостатки изделия, появившиеся в результате несоблюдения правил эксплуатации, сборки, транспортировки и ухода за мебелью. Предприятие-изготовитель оставляет за собой право проводить конструктивные изменения, связанные с внедрением новых материалов и технологий, направленных на повышение качества и долговечности изделий.

2. Транспортировка, хранение, эксплуатация и уход за мебелью.

Изделие допускается транспортировать в упаковке предприятия-изготовителя любым видом транспорта при условии надежной защиты от механических повреждений и влаги (атмосферных осадков и т.д.).

НЕ ДОПУСКАЕТСЯ ВОЗДЕЙСТВИЕ ВЛАГИ. Изделие должно храниться и эксплуатироваться в сухих и теплых помещениях. Не рекомендуется устанавливать изделие около источников тепла.

Удаление пыли с поверхности изделия следует производить мягкой тканью с использованием специальных составов по уходу за мебелью.

3. Комплектность изделия.

Поз.	Наименование	Готовая деталь		Кол.	
		Длина	Ширина		Толщ
1	Дверь	764	361	18	1

Первый размер детали указывает на направление текстуры.

В комплектацию изделия входит комплект фурнитуры.

4. Состав комплекта фурнитуры.

Поз.	Внешний вид	Наименование	Кол.
2		Ручка-скоба 128 мм	1
3		Петля вкладная	2
4		Еврошуруп 6,3x12 мм	4
5		Саморез 3,5x16	4

Сборку изделия рекомендуем доверить специалистам. В случае самостоятельной сборки обязательно ознакомьтесь с указаниями по сборке. За повреждение изделия, произошедшие во время сборки, фирма ответственности не несет.

5. Последовательность сборки.

Для сборки изделия необходима крестовая отвертка. Сборку производить на ровном полу, покрытым тканью или бумагой во избежание повреждения и загрязнения мебели. Аккуратно разложите детали.

1. В отверстия в дверях вставьте петли так, как показано на рисунке. Закрепите петли саморезами. Отверстия для саморезов в петлях должны совпасть с разметкой на двери.

2. Еврошурупами 6,3x13 приверните ответные планки петель.

3. Установите ручки.

