

Инструкция по сборке

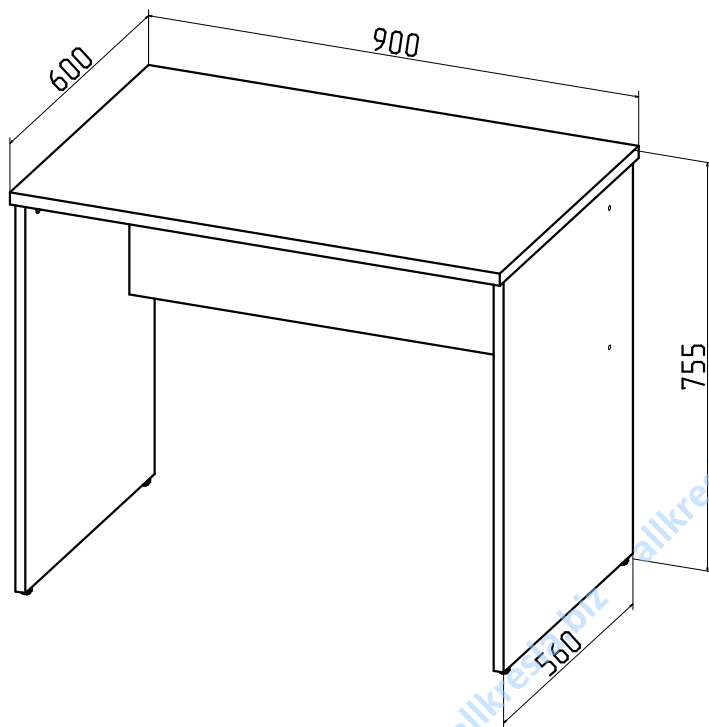
RIVA

Фабрика офисной мебели.

Стол письменный А.СП-1.1

Габаритные размеры:

Ширина 900мм глубина 600мм высота 755мм



1. Гарантия изготовителя.

Гарантийный срок эксплуатации изделия 18 месяцев с момента приобретения. Срок службы изделия 5 лет.

Предприятие-изготовитель гарантирует соответствие изделия требованиям ГОСТ 16371-93 при соблюдении правил транспортировки, хранения и эксплуатации.

Предприятие-изготовитель не несет ответственности за недостатки изделия, появившиеся в результате несоблюдения правил эксплуатации, сборки, транспортировки и ухода за мебелью. Предприятие-изготовитель оставляет за собой право проводить конструктивные изменения, связанные с внедрением новых материалов и технологий, направленных на повышение качества и долговечности изделий.

1

2. Транспортировка, хранение, эксплуатация и уход за мебелью.

Изделие допускается транспортировать в упаковке предприятия изготовителя любым видом транспорта при условии надежной защиты от механических повреждений и влаги (атмосферных осадков и т.д.).

НЕ ДОПУСКАЕТСЯ ВОЗДЕЙСТВИЕ ВЛАГИ. Изделие должно храниться и эксплуатироваться в сухих и теплых помещениях. Не рекомендуется устанавливать изделие около источников тепла.

Удаление пыли с поверхности изделия следует производить мягкой тканью с использованием специальных составов по уходу за мебелью.

3. Комплектность изделия.

Поз.	Наименование	Готовая деталь		Толщина	Кол.
		Длина	Ширина		
1	Столешница	900	600	22	1
2	Опора правая	719	560	18	1
3	Опора левая	719	560	18	1
4	Царга	860	346	18	1

Первый размер детали указывает на направление текстуры. В комплектацию изделия входит комплект фурнитуры.

4. Состав комплекта фурнитуры.

Поз.	Внешний вид	Наименование	Кол.
5		Стяжка эксцентр. 18мм ШТОК	4
6		Опора регулируемая М6	4
7		Еврошуруп 7x50	4
8		Шкант 8x30 мм	8
9		Заглушка эксцентрика Заглушка евровинта	4 4
10		Ключ шестигранный	1

Сборку изделия рекомендуем доверить специалисту. В случае самостоятельной сборки обязательно ознакомьтесь с указаниями по сборке. За повреждения изделия, произошедшие во время сборки, фирма ответственности не несет.

Для сборки изделия необходимы: крестовая отвертка, молоток. Сборку производить на ровном полу, покрытом тканью или бумагой во избежание повреждения и загрязнения мебели. Аккуратно разложите детали.

5. Последовательность сборки.

1. Вставьте шканты (8) во все глухие отверстия диаметром 8 мм в столешнице и в стойках. Вверните штоки эксцентриковых стяжек (5) в отверстия в стойках и столешнице. В опоры 2 и 3 молотком забейте втулки регулируемых опор, вверните опоры.

2. Соедините стойки 2 и 3 с царгой 4. Шканты должны войти в ответные отверстия в царге. Заверните до упора еврошурупы.

3. На собранную конструкцию положите столешницу, крепеж должен попасть в ответные отверстия в стойках. Поверните эксцентрики на 180°.

4. Установите пластиковые заглушки (9) на эксцентрики и еврошурупы.

