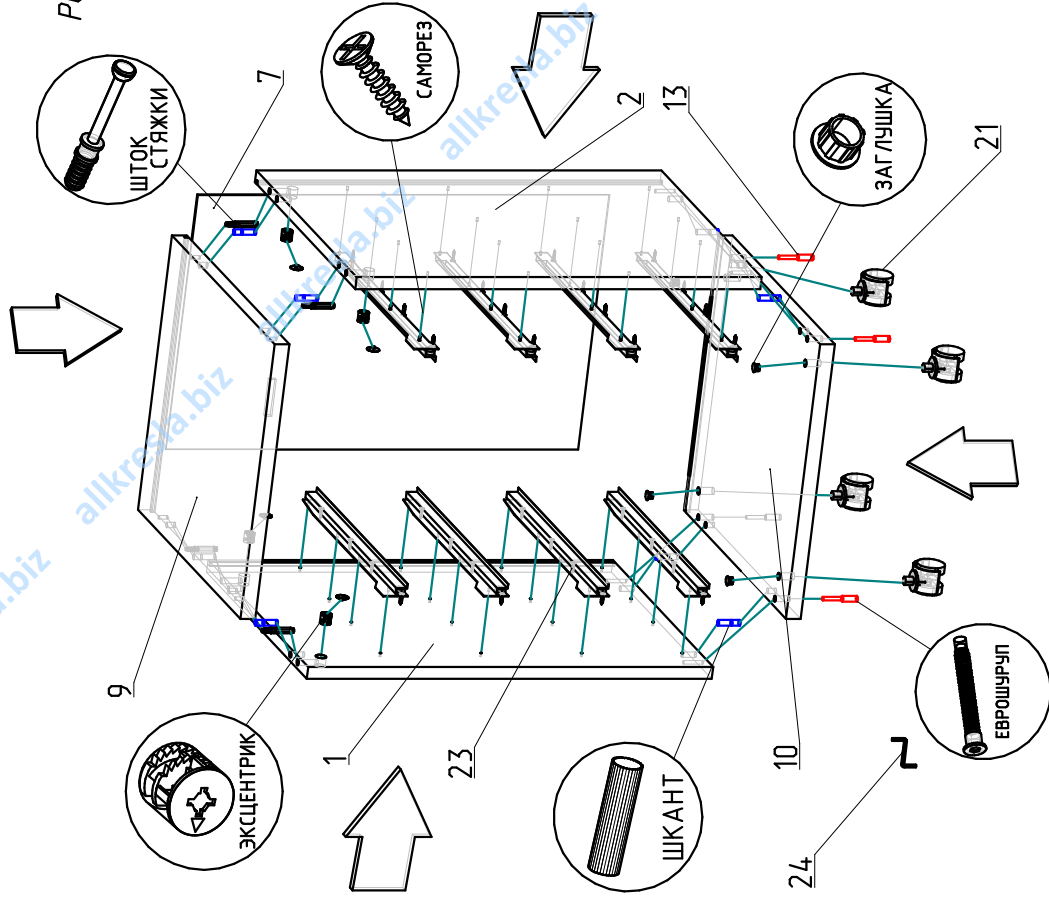


Схема сборки каркаса тумбы.



7. Соедините фасад ящика с доковинами, шканты и штоки эксцентриков должны попасть в отверстия в доковинах ящиков. Поверните эксцентрики по часовой стрелке до упора.  
 8. Соедините фасад ящика с доковинами, шканты и штоки эксцентриков должны попасть в отверстия в доковинах ящиков. Поверните эксцентрики по часовой стрелке до упора.  
 9. Закрепите на доковых деталях ящика ответные части роликовых направляющих (роликами назад) плотную к фасаду ящика с помощью саморезов 3,5х16.  
 10. Закройте эксцентрики заглушками. Вставьте ящик в тумбу. Вставляя ящик наклоните его таким образом, чтобы ролики на направляющих ящика встали на направляющие, закрепленные на стойках тумбы.  
 11. Забейте молотком металлические втулки регулируемых опор (рис.2). Вверните колеса  
 12. Заверните стоки эксцентриков в глухие отверстия крышки и дна, вставьте эксцентрики во все глухие отверстия диаметром 15 мм. Вставьте шканты во все глухие отверстия диаметром 8 мм в дне и крышке. Соедините между собой дно, стойки и крышку как показано на рис.2, затяните эксцентрики до упора по часовой стрелке. Снимите евроштыри дно со стойками.

13. Забивайте ящики в тумбу.

4

# Инструкция по сборке

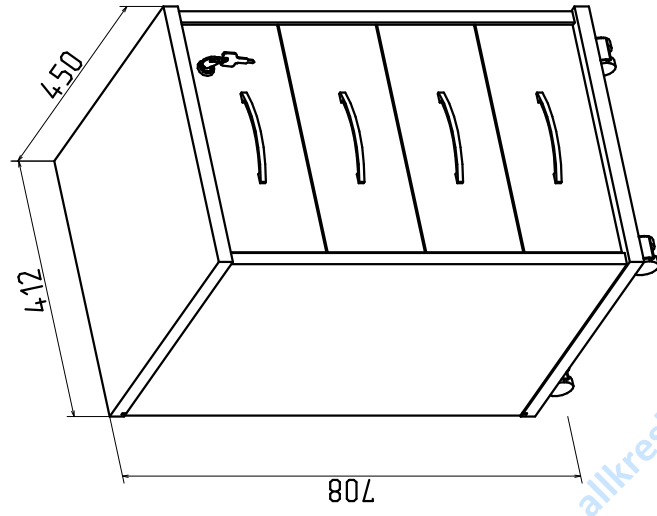
RIVA

Фабрика офисной мебели.

Тумба мобильная 4 ящика А.ТМ-4

Габаритные размеры:

Ширина 412 мм Глубина 450 мм Высота 708 мм



## 1. Гарантия изготовителя.

Гарантийный срок эксплуатации изделия 18 месяцев с момента приобретения. Срок службы изделия 5 лет.

Предприятие-изготовитель гарантирует соответствие изделия требованиям ГОСТ 16371-93 при соблюдении правил транспортировки, хранения и эксплуатации.

Предприятие-изготовитель не несет ответственности за недостатки изделия, появившиеся в результате несоблюдения правил эксплуатации, сборки, транспортировки и ухода за мебелью. Предприятие-изготовитель оставляет за собой право проводить конструктивные изменения, связанные с внедрением новых материалов и технологий, направленных на повышение качества и долговечности изделий.

1

**2. Транспортировка, хранение, эксплуатация и уход за мебелью.**

Изделие допускается транспортировать в упаковке предприятия изготовителя любым видом транспортом при условии надежной защиты от механических повреждений и влаги (атмосферных осадков и т.д.).

**НЕ ДОПУСКАЕТСЯ ВОЗДЕЙСТВИЕ ВЛАГИ.** Изделие должно храниться и эксплуатироваться в сухих и теплых помещениях. Не рекомендуется устанавливать изделие около источников тепла.

Удаление пыли с поверхности изделия следует производить мягкой тканью с использованием специальных составов по уходу за мебелью.

**3. Комплектность изделия.**

Поз.	Наимен.	Готовая деталь		Кол.
		Длина	Ширина	
1	Бок Левый	608	440	18 1
2	Бок правый	608	440	18 1
3	Фасад с замком	367	149	18 1
4	Фасад	367	149	18 3
5	Бок/Ящ./Униб	382	116	18 8
6	Зад/Ящ./Униб	116	348	18 4

Первый размер детали указывает на направление текстуры.

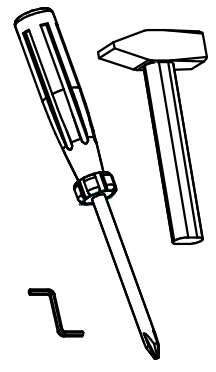
В комплектацию изделия входит комплект фурнитуры.

**4. Состав комплекта фурнитуры.**

Поз.	Внешний вид	Наименование	Кол.
11		Замок мебельный	1
12		Саморез 3,5x20 мм	4
13		Еврошуруп 7x50	4
14		Шкант 8x30	40
15		Ручка скоба 128 мм RIVA	4
16		Втулка М8	4
17		Шток эксцентрика	20
18		Заглушка эксцентрика пластиковая	20
19		Эксцентрик 18 мм	20
20		Заглушка медельная d10 мм	4
21		Опора колесная без тормоза	4
22		Саморез 3,5x16	37
23		Направляющие роликовые 400 мм.	4
24		Ключ шестигранный	1

Сборку изделия рекомендуем доверить специалисту. В случае самостоятельной сборки обязательно ознакомиться с указаниями по сборке. За повреждение изделия, произошедшие во время сборки, фирма ответственности не несет.

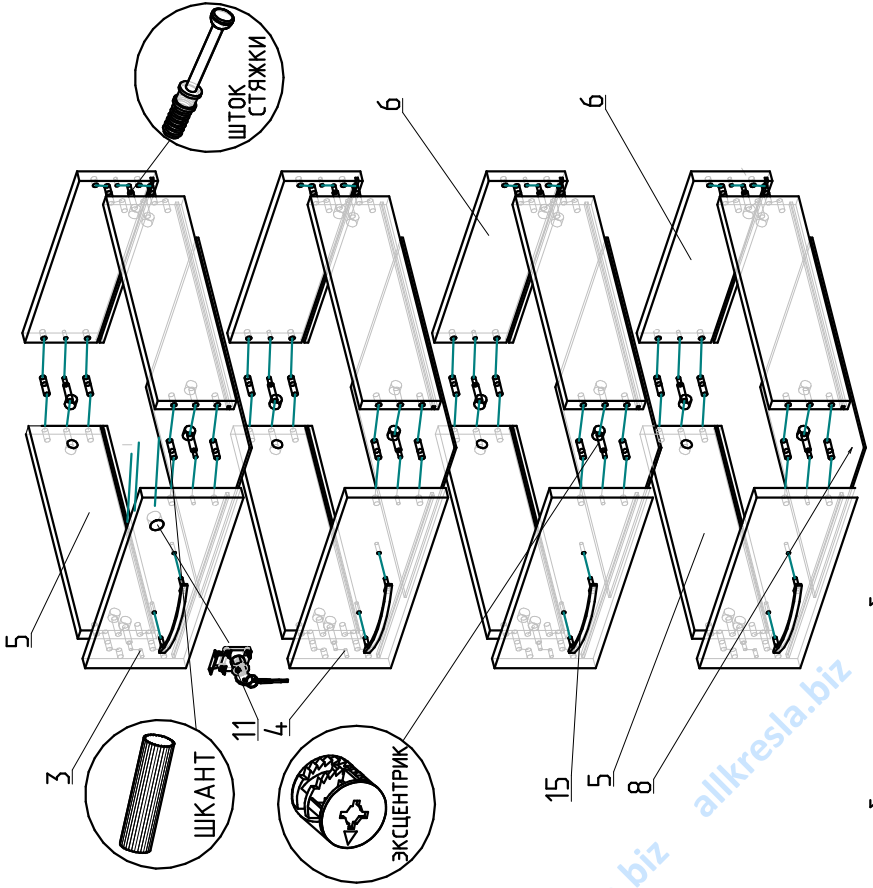
**5. Последовательность сборки.**



Для сборки изделия необходима крестовая отвертка, молоток, шестигранный (прилагается в комплекте фурнитуры). Сборку производить на ровном полу, покрытом тканью или бумагой во избежание повреждения и загрязнения детали. Аккуратно разложите детали.

Схема сборки ящиков.

Рис.1



Последовательность сборки ящика тумбы.

1. Вставьте шканты и вверните штоки эксцентриков в фасад ящика тумбы, как показано на рисунке 1.
2. Вставьте эксцентрики в доковыни ящика.
3. Соедините заднюю стенку ящика с доковинами, затяните эксцентрики по часовой стрелке.
4. Вставьте до ящика в пазы.
5. Установите медельный замок на фасаде ящика таким образом, чтобы язычок замка при открытии попал в паз крышки тумбы, замок закрепить с помощью саморезов 3,5x20.
6. Закрыйте заглушками эксцентрики.